

## DESCRIPCIÓN DEL SISTEMA

Showertec Linear es una serie de conductos lineales de fabricación 100 % italiana. Permiten la construcción de duchas a ras de suelo, sin barreras arquitectónicas. El conducto consta de tres elementos: **Body** (cuerpo del conducto), **Cover** (rejillas desmontables y regulables en altura), **Frame** (marco opcional). Permite ampliar las posibilidades estéticas, ya que rejilla (Cover) y marco (Frame) son dos elementos independientes que pueden combinarse entre sí. Completan el sistema los platos de ducha **Tray**, en varios tamaños, con una pendiente del 2%, listos para alicatar.

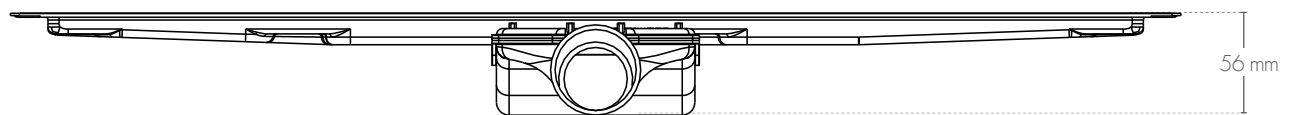
## SHOWERTEC LINEAR - STL-BL/STL-BS

### DESCRIPCIÓN DEL PRODUCTO

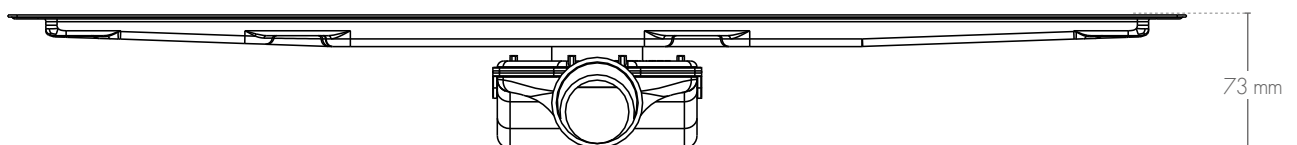


Channel Body **STL-BL/STL-BS** son dos modelos de conductos de desagüe horizontal fabricados en acero inoxidable AISI 316, en la versión de altura reducida **STL-BL (low)** y en la versión de altura estándar **STL-BS (standard)**. Incorporan preadherida la **membrana FOILTEC** para garantizar una perfecta impermeabilidad. El interior del conducto cuenta con unas isletas de apoyo para los soportes de la rejilla (Cover): su disposición se ha concebido para aumentar la resistencia a las cargas de la rejilla (Cover) sin reducir la capacidad de flujo del sistema. Incorpora un **filtro especial atrapapelos** encima del desagüe para evitar molestos obstrucciones. Los conductos de desagüe horizontal incluyen un sifón de polipropileno y bloques de soporte de EPS.

### DIBUJOS TÉCNICOS STL-BL/STL-BS

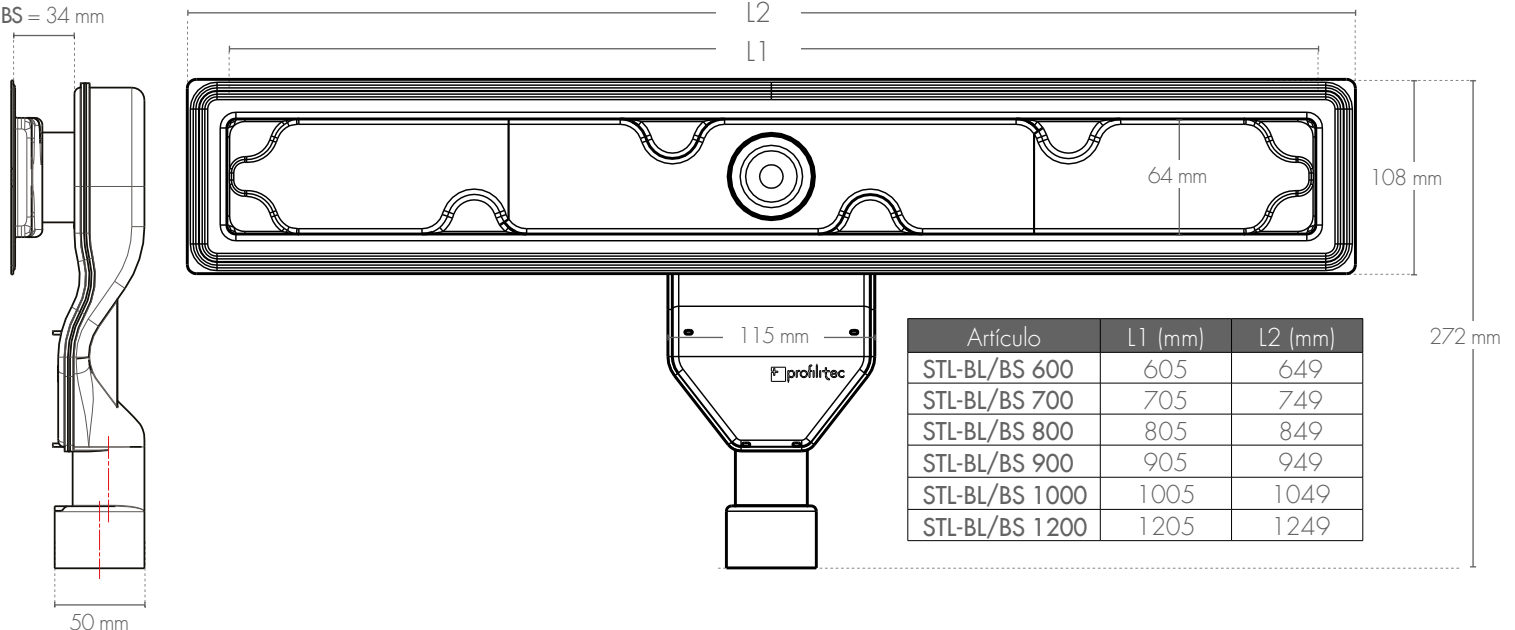


STL-BL, conducto de desagüe horizontal low



STL-BS, conducto de desagüe horizontal standard

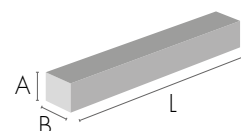
BL = 17 mm  
BS = 34 mm



## CODIFICACIÓN STL-BL / STL-BS

Artículo	Longitud (mm)	Descripción	ud.	Embalaje AxBxL (mm)
STL-BL 600	600	conducto de desagüe horizontal de <b>altura baja</b>	1 ud	135x135x800
STL-BL 700	700	conducto de desagüe horizontal de <b>altura baja</b>	1 ud	135x135x800
STL-BL 800	800	conducto de desagüe horizontal de <b>altura baja</b>	1 ud	135x135x1100
STL-BL 900	900	conducto de desagüe horizontal de <b>altura baja</b>	1 ud	135x135x1100
STL-BL 1000	1000	conducto de desagüe horizontal de <b>altura baja</b>	1 ud	135x135x1100
STL-BL 1200	1200	conducto de desagüe horizontal de <b>altura baja</b>	1 ud	135x135x1300

Artículo	Longitud (mm)	Descripción	ud.	Embalaje AxBxL (mm)
STL-BS 600	600	conducto de desagüe horizontal de <b>altura estándar</b>	1 ud	135x135x800
STL-BS 700	700	conducto de desagüe horizontal de <b>altura estándar</b>	1 ud	135x135x800
STL-BS 800	800	conducto de desagüe horizontal de <b>altura estándar</b>	1 ud	135x135x1100
STL-BS 900	900	conducto de desagüe horizontal de <b>altura estándar</b>	1 ud	135x135x1100
STL-BS 1000	1000	conducto de desagüe horizontal de <b>altura estándar</b>	1 ud	135x135x1100
STL-BS 1200	1200	conducto de desagüe horizontal de <b>altura estándar</b>	1 ud	135x135x1300



## CARACTERÍSTICAS TÉCNICAS

- Capacidad: 0,6 l/s (36 l/m) según la norma EN1253
- Canaleta con **membrana FOILTEC pre-encolada** certificada según DIN18534 con **índice de permeabilidad <0,5**
- Fondo del conducto con una inclinación media del **2%**

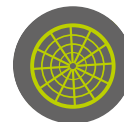
## CARACTERÍSTICAS Y OTROS DATOS CHANNEL BODY



Los conductos están fabricados en **acero inoxidable AISI 316**, adecuado para entornos que requieren un alto rendimiento del material.



La **membrana preadherida FOILTEC** garantiza la perfecta impermeabilidad del sistema.



**Filtro atrapapelos extraíble** para evitar obstrucciones y obstrucciones causados por posibles pelos o residuos.



**Puente:** soporte de instalación rígido recomendado con revestimientos de bajo espesor.



**Sifón adaptable:** Sifón apto para conexiones hidráulicas con DN50 y DN40.



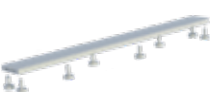
**Cepillo incluido** para facilitar la limpieza y el mantenimiento del sifón.

## ACCESORIOS

### REJILLAS, MARCOS y PLATOS

#### COVER

- Rejilla alicatada
- Rejilla invisible
- 16 acabados



#### FRAME

- Marco a ras del suelo
- 13 acabados en Acero y Alu+



#### TRAY

- Platos inclinados
- Extensiones
- Paneles elevados
- Rampa



Sistema de nivelación

Profilitec S.p.A.  
Via Scotte, 3 - 36033 Isola Vicentina (Vicenza), ITALY  
Tel: +39 0444 268311  
e-mail: profilitec@profilitec.com (ITA)

Profilitec Corp.  
472 Meeting Street, Suite C, No. 301 -  
Charleston, SC 29403, USA  
Ph: +1 855 290 9591  
e-mail: customerservice@profilitec.com

**profilitec**  
positive profile