

## DESCRIPTION DU SYSTÈME

Showertec Linear est une série de caniveaux linéaires entièrement fabriqués en Italie. Ils permettent la construction de douches italiennes, sans barrières architecturales. Le caniveau se compose de trois éléments: **Body** (corps du caniveau), **Cover** (grilles amovibles et réglables en hauteur) et **Frame** (cadre disponible en option). Il permet d'élargir les possibilités esthétiques, car le Cover et le Frame sont deux éléments distincts qui peuvent être combinés entre eux. Pour compléter le système, des receveurs de douche **Tray** avec une pente de 2% sont disponibles en différentes tailles, prêts à être carrelés.

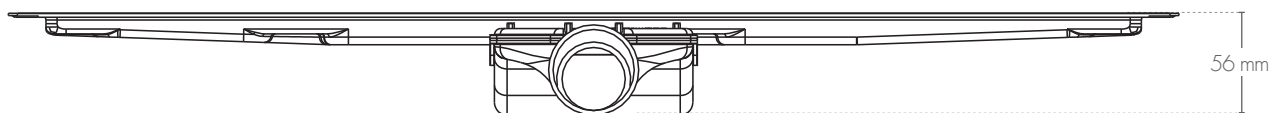
## SHOWERTEC LINEAR - STL-BL/STL-BS

### DESCRIPTION DU PRODUIT

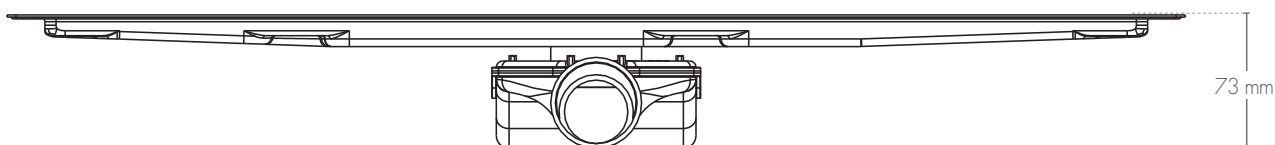


Channel Body **STL-BL/STL-BS** sont deux modèles de caniveaux à écoulement horizontal réalisés en **acier inoxydable AISI 316**, dans la version à hauteur réduite **STL-BL (low)**, et dans la version à hauteur standard **STL-BS (standard)**. La membrane Foiltec y est pré-collée pour assurer une étanchéité parfaite. Le fond du caniveau comporte des îlots de support pour les pieds du Cover : leur disposition est étudiée afin d'augmenter la résistance aux charges du Cover sans réduire la capacité d'écoulement du système. Un filtre à cheveux spécial est placé au-dessus du drain pour éviter toute obstruction gênante. Les caniveaux à écoulement horizontal comprennent un siphon en polypropylène et des blocs de support en PSE.

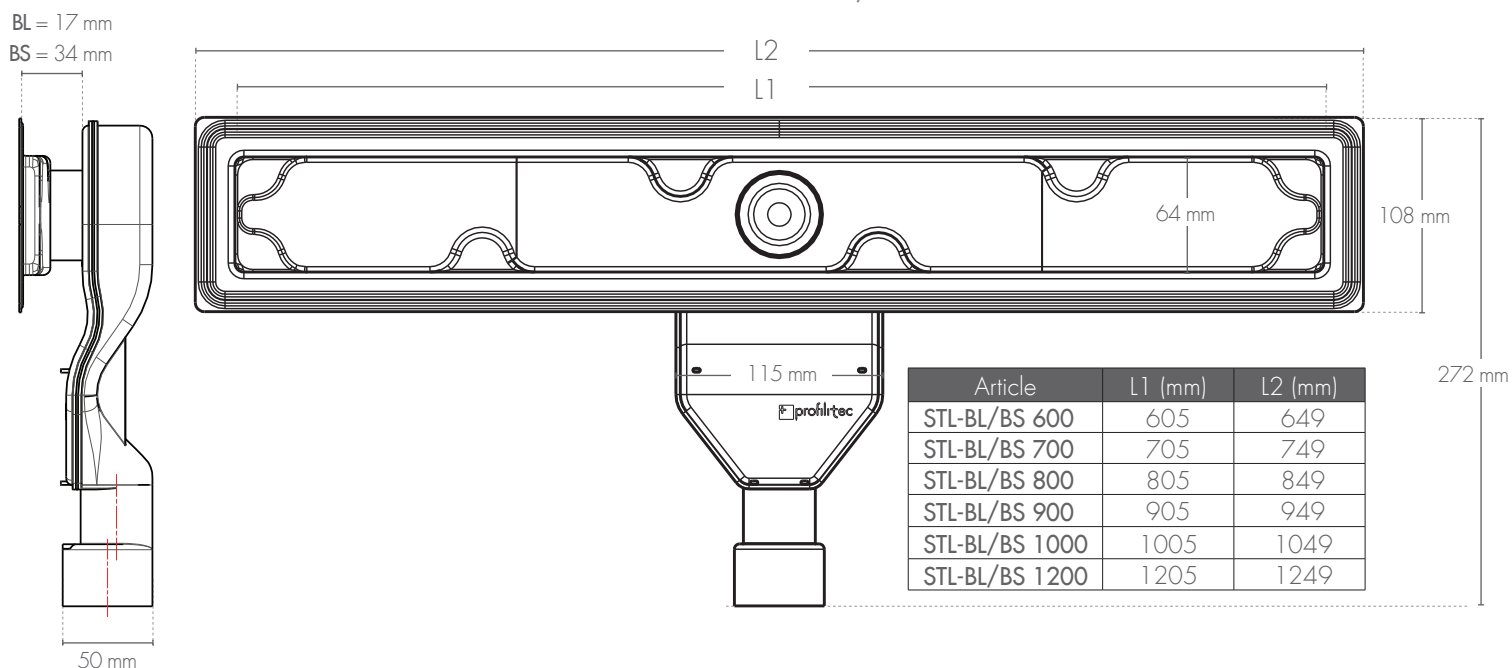
### DESSINS TECHNIQUES STL-BL/STL-BS



STL-BL, Caniveau à écoulement horizontal low



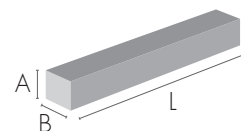
STL-BS, Caniveau à écoulement horizontal standard



## CODAGE STL-BL / STL-BS

Article	Longueur (mm)	Description	pc	Paquet AxBxL (mm)
STL-BL 600	600	caniveau à écoulement horizontal de <b>hauteur réduite</b>	1 pc	135x135x800
STL-BL 700	700	caniveau à écoulement horizontal de <b>hauteur réduite</b>	1 pc	135x135x800
STL-BL 800	800	caniveau à écoulement horizontal de <b>hauteur réduite</b>	1 pc	135x135x1100
STL-BL 900	900	caniveau à écoulement horizontal de <b>hauteur réduite</b>	1 pc	135x135x1100
STL-BL 1000	1000	caniveau à écoulement horizontal de <b>hauteur réduite</b>	1 pc	135x135x1100
STL-BL 1200	1200	caniveau à écoulement horizontal de <b>hauteur réduite</b>	1 pc	135x135x1300

Article	Longueur (mm)	Description	pc	Paquet AxBxL (mm)
STL-BS 600	600	caniveau à écoulement horizontal de <b>hauteur standard</b>	1 pc	135x135x800
STL-BS 700	700	caniveau à écoulement horizontal de <b>hauteur standard</b>	1 pc	135x135x800
STL-BS 800	800	caniveau à écoulement horizontal de <b>hauteur standard</b>	1 pc	135x135x1100
STL-BS 900	900	caniveau à écoulement horizontal de <b>hauteur standard</b>	1 pc	135x135x1100
STL-BS 1000	1000	caniveau à écoulement horizontal de <b>hauteur standard</b>	1 pc	135x135x1100
STL-BS 1200	1200	caniveau à écoulement horizontal de <b>hauteur standard</b>	1 pc	135x135x1300



## CARACTÉRISTIQUES TECHNIQUES

- Débit : 0,6 l/s (36 l/m) selon la réglementation EN1253
- Caniveau avec **nappe pré-collée FOILTEC** certifiée DIN18534 avec **indice d'étanchéité < 0,5**
- **Fond du caniveau** avec une **pente moyenne de 2%**

## CARACTÉRISTIQUES ET ATOUTS CHANNEL BODY



Les caniveaux sont en **acier inoxydable AISI 316**, adaptés aux environnements qui exigent des performances matérielles élevées.



La membrane pré-collée **Foiltec** garantit une étanchéité parfaite du système.



**Filtre à cheveux amovible** pour éviter les obstructions causées par d'éventuels cheveux ou débris.



**Cavalier:** support d'installation rigide conseillé pour les revêtements de faibles épaisseurs.



**Siphon adaptable:** siphon adéquat pour les raccords hydrauliques avec DN50 et DN40

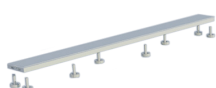


**Godet fourni,** pour un nettoyage et un entretien faciles du siphon.

## ACCESSOIRES

GRILLES, CADRES et RECEVEURS

### COVER



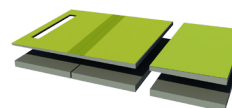
- Grille carrelable
- Grille invisible
- 16 finitions

### FRAME



- Cadre ras du mur
- 13 finitions en Acier et Alu+

### TRAY



- Receveurs inclinés
- Extensions
- Panneaux d'élévation
- Rampe

Profilitec S.p.A.  
Via Scotte, 3 - 36033 Isola Vicentina (Vicenza), ITALY  
Tel: +39 0444 268311  
e-mail: profilitec@profilitec.com (ITA)

Profilitec Corp.  
472 Meeting Street, Suite C, No. 301 -  
Charleston, SC 29403, USA  
Ph: +1 855 290 9591  
e-mail: customerservice@profilitec.com

**profilitec**  
positive profile