

**DESCRIPTION DU SYSTÈME**

Uptec est un système breveté composé de seulement 3 éléments de base, conçu pour créer des planchers extérieurs surélevés. Il s'agit de plots en polypropylène réglables en hauteur, avec tête basculante pour compenser les différences de hauteur jusqu'à 5%. Simplement vissant la petite rouelle verte à l'intérieur de la tête, vous pouvez passer du système autonivelant au système fixe. Cette rouelle est en caoutchouc pour assurer un système anti-bruit et antidérapant.

**UPTEC - SUPAR**

**DESCRIPTION DU PRODUIT**



Uptec SUPAR est un anneau empilable à utiliser avec le plot standard SUPAS de 58 mm et chaque anneau permet de monter de 30 mm en hauteur.

SUPAR a été conçu pour être facilement assemblé, grâce aux symboles placés sur l'anneau et sur la base du plot. Il peut être utilisé individuellement ou en combinaison avec autres SUPAR jusqu'à arriver à la hauteur souhaitée.

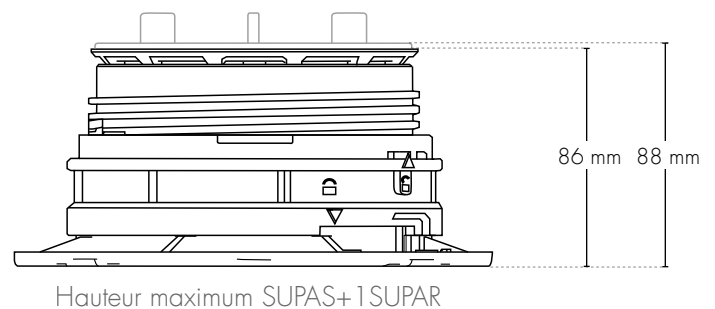
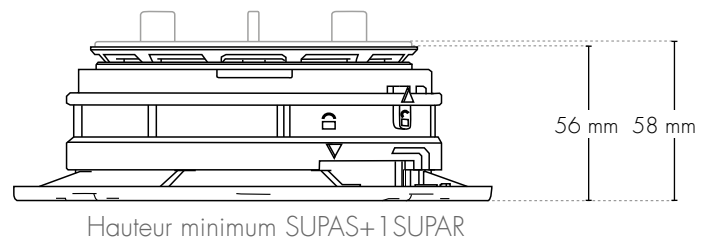
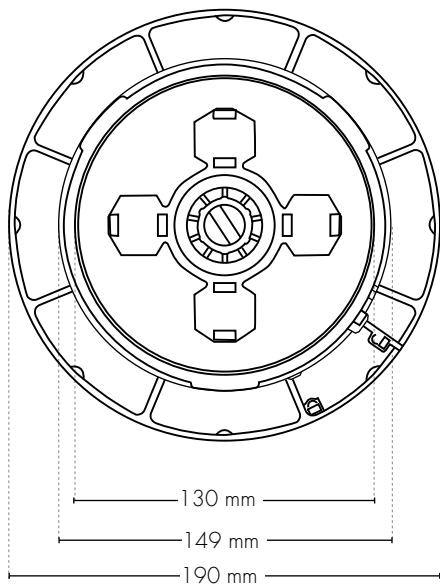
**Accouplement SUPAR sur sa base:** juxtaposer les 2 flèches placées dans la partie basse du SUPAR et sur la base



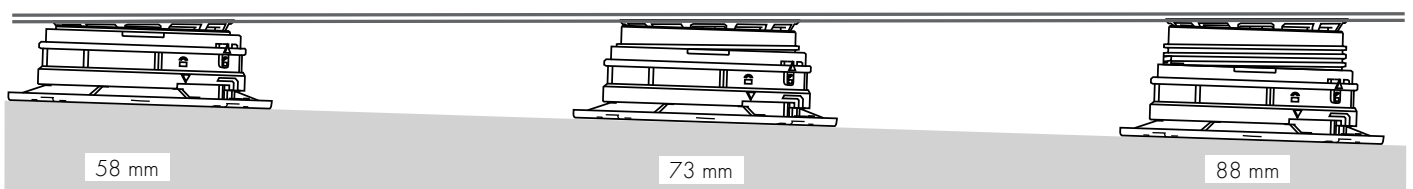
**Accouplement SUPAR avec SUPAR:** juxtaposer les 2 flèches placées 1 sur la partie basse du premier SUPAR et 1 sur la partie haute du deuxième SUPAR.



**DESSINS TECHNIQUES - Exemple d'assemblage SUPAS + 1 SUPAR**



**EXEMPLE D'INSTALLATION - Assemblage SUPAS + 1 SUPAR**



# UPTEC - SUPAR120

## DESCRIPTION DU PRODUIT

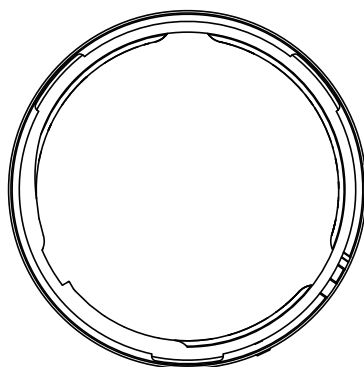
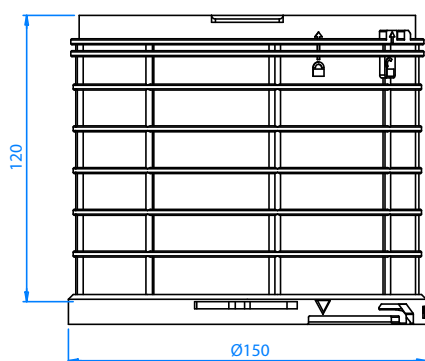


Profilitec élargit la famille Uptec avec l'introduction de la rehausse SUPAR120, qui permet une augmentation de la hauteur de 120 mm sur la pose de sol surélevé. Elle est conçue pour être facilement assemblée au support SUPAS grâce aux symboles présents à la fois sur la rehausse et sur la base.

SUPAR120 est une nouvelle solution conçue pour les structures très hautes qui nécessitent une extension stable et robuste. Elle peut être utilisée individuellement ou en combinaison avec la rehausse SUPAR pour atteindre la hauteur désirée.

Le facteur temps sur le chantier est essentiel, c'est pourquoi SUPAR120 est la solution idéale pour gagner du temps lors de la pose lorsque la hauteur d'installation requise dépasse les 148 mm.

## DESSINS TECHNIQUE - SUPAR120



## CARACTÉRISTIQUES TECHNIQUES - SUPAS + SUPAR120/SUPAR

### ASSEMBLAGE SUPAS + ... SUPAR120/SUPAR

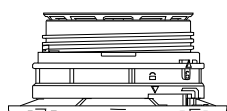
58-88 mm

88-118 mm

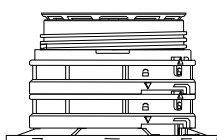
118-148 mm

148-178 mm

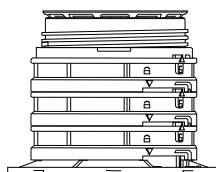
178-208 mm



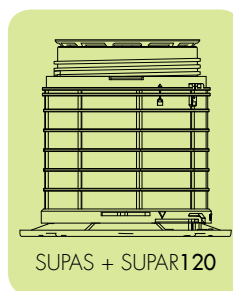
SUPAS + 1 SUPAR



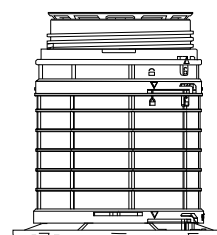
SUPAS + 2 SUPAR



SUPAS + 3 SUPAR



SUPAS + SUPAR120



SUPAS + SUPAR120 + 1 SUPAR



SUPAS + ...SUPAR120 /SUPAR

SUPAR120 permet une augmentation de la hauteur de 120 mm.



## CODE SUPAS + SUPAR (kit)

Articles	Hauteur (mm)	Description	Pz/cf	Emballage mm	pz/palette
SUPAS2-58/88	58÷88	KIT: <b>plot + ailette</b> pour joints 2 mm	24 pz	400x400xh430	432
SUPAS2-88/118	88÷118	KIT: <b>plot + ailette</b> pour joints 2 mm	24 pz	400x400xh595	288
SUPAS2-118/148	118÷148	KIT: <b>plot + ailette</b> pour joints 2 mm	24 pz	400x400xh760	288
SUPAS4-58/88	58÷88	KIT: <b>plot + ailette</b> pour joints 4 mm	24 pz	400x400xh430	432
SUPAS4-88/118	88÷118	KIT: <b>plot + ailette</b> pour joints 4 mm	24 pz	400x400xh595	288
SUPAS4-118/148	118÷148	KIT: <b>plot + ailette</b> pour joints 4 mm	24 pz	400x400xh760	288

## CODE SUPAR120

Articles	Hauteur (mm)	Description	Pz/cf	Emballage mm	pz/pallet
SUPAR120	120	Rehausse de 120 mm	24 pz	400x400xh430	432

## CARACTÉRISTIQUES PHYSIQUES - CHIMIQUES

**Composition:** 80% matière recyclée, 100% recyclable.  
**Résistance basse / haute température:** -20 ° C / + 80 ° C  
**Résistance au feu:** HB selon la réglementation UL94

## CARACTÉRISTIQUES TECHNIQUES - CHARGE DE RUPTURE CENTRÉE

Modèle	Hauteur (mm)	Tête	Plan	Température (°C)	Vitesse (mm/min)	Charge de rupture (kN)
SUPAS-58/88	88	FIXE	HORIZONTAL	21	100	14.48 ± 0.89
SUPAS-58/88	88	FIXE	HORIZONTAL	-20	100	21.86 ± 0.97
SUPAS-58/88	88	FIXE	HORIZONTAL	80	100	5.31 ± 0.48
SUPAS-508/538	538	AUTO-NIVELANT	INCLINÉ	21	100	13.67 ± 0.90

Tests réalisés par le Département d'Ingénierie industriel de l'Université de Trente.

## ACCESSOIRES

### AILETTES INTERCHANGEABLES

#### SUPA2



- Installation avec du carrelage  
- Ailette avec joints 4 mm

#### SUPA4



- Installation avec du carrelage  
- Installation avec lambourde en aluminium  
- Ailette avec joints 4 mm

#### SUPAW



- Installation avec lambourde en bois

### CLÉ DE RÉGLAGE SUPAK

La clé de réglage 3 en 1 a été conçue pour rendre plus facile le réglage en hauteur et la fixation des plots, ainsi que pour faciliter l'élimination des ailettes.



Profilitec S.p.A.  
Via Scotte, 3 - 36033 Isola Vicentina (Vicenza), ITALY  
Tel: +39 0444 268311  
e-mail: profilitec@profilitec.com (ITA)

Profilitec Corp.  
472 Meeting Street, Suite C, No. 301 -  
Charleston, SC 29403, USA  
Ph: +1 855 290 9591  
e-mail: customerservice@profilitec.com

 **profilitec**  
positive profile