

DESCRIPTION DU SYSTÈME

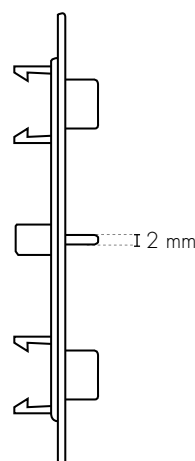
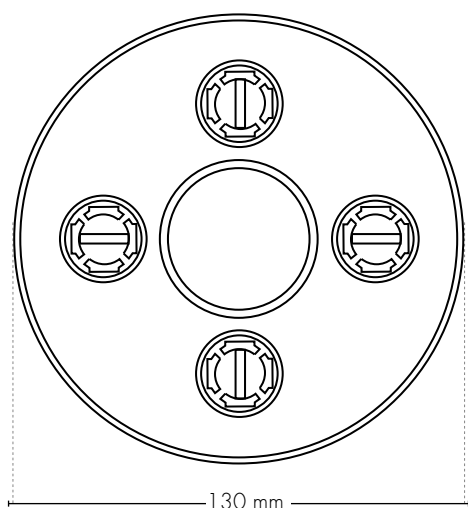
Uptec est un système breveté composé de seulement 3 éléments de base, conçu pour créer des planchers extérieurs surélevés. Il s'agit de plots en polypropylène réglables en hauteur, avec tête basculante pour compenser les différences de hauteur jusqu'à 5%. Simplement vissant la petite rouelle verte à l'intérieur de la tête, vous pouvez passer du système autonivelant au système fixe. Cette rouelle est en caoutchouc pour assurer un système anti-bruit et antidérapant.

DESCRIPTION DU PRODUIT SUPA2



L'accessoire Uptec SUPA2, pour faire les joints de 2 mm, se compose d'un matériau bi-composant: polypropylène pour les ailettes et caoutchouc pour assurer une caractéristique anti-bruit et antidérapante. Les ailettes peuvent être coupées avec la clé SUPAK selon le schéma de pose à suivre.

DESSINS TECHNIQUES SUPA2



CODE SUPA2

Articles	Hauteur (mm)	Description	Pz/cf	Emballage	Poids	cf/palette
SUPA2	2	Ailette avec joints 2 mm	240 pz			

CODE PLOTS +SUPA2 (KIT)

Articles	Hauteur (mm)	Description	Pz/cf	Emballage	Poids	cf/palette
SUPAL2-28/43	28÷43	KIT: plot + ailette pour joints 2 mm	24 pz			
SUPAS2-43/58	43÷58	KIT: plot + ailette pour joints 2 mm	24 pz			
SUPAS2-58/88	58÷88	KIT: plot + ailette pour joints 2 mm	24 pz			
SUPAS2-88/118	88÷118	KIT: plot + ailette pour joints 2 mm	24 pz			
SUPAS2-118/148	118÷148	KIT: plot + ailette pour joints 2 mm	24 pz			

TYPE D'INSTALLATION AVEC SUPA2



Installation avec du carrelage