

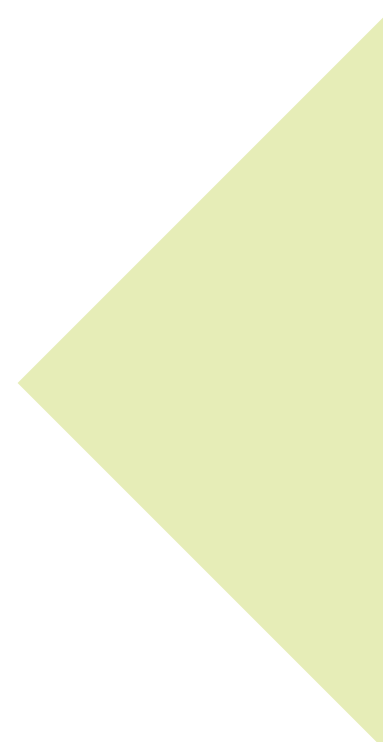
# balco+tec

Solutions innovantes  
pour les balcons et les terrasses



# balco+tec

Espaces extérieurs, notre système :  
une qualité qui dure dans le temps



Lors de la pose de revêtements de sol sur les balcons et les terrasses, il est fréquent de constater des infiltrations d'eau, des stagnations, des carreaux cassés ou des carreaux dont les bords sont endommagés par la pluie et l'humidité.

Pour éviter ces problèmes, Profilitec a développé **BALCOTEC**, un système qui permet de protéger les revêtements de sol extérieurs en désolidarisant les carreaux céramiques des supports des terrasses et des balcons, avec des fonctions anti-fracture, résistance à la charge et imperméabilisation.

**Préserve les bords** des dalles périmétriques

**Permet un bon écoulement de l'eau**

**Protège la chape** contre les infiltrations d'eau

**Protège les carreaux** des fissures causées par la dilatation

# INDEX

01

LE SYSTÈME

05

02

COMPOSANTS

06 - 27

- NATTE DE DÉSOLIDARISATION **FLOORTEC** ..... 06 - 09
- BANDE D'ÉTANCHÉITÉ **FOILTEC/15** ..... 10 - 11
- ADHÉSIF MONOCOMPOSANT **KOLLTEC** ..... 12 - 13
- ADHÉSIF DE SCCELLEMENT **FIXXTEC** ..... 14 - 16
- DRAIN PÉRIPHÉRIQUE **STC-DP** ..... 17 - 18
- SORTIE VERTICALE **STC-DC** ..... 19 - 21
- PROFILS PÉRIMÉTRIQUES **BORDERTEC** ..... 22 - 24
- JOINTS DE DILATATION **COFLEX** ..... 25 - 27

03

ÉTAPES D'INSTALLATION

28 - 35

04

COMPOSANTS ET OUTILS

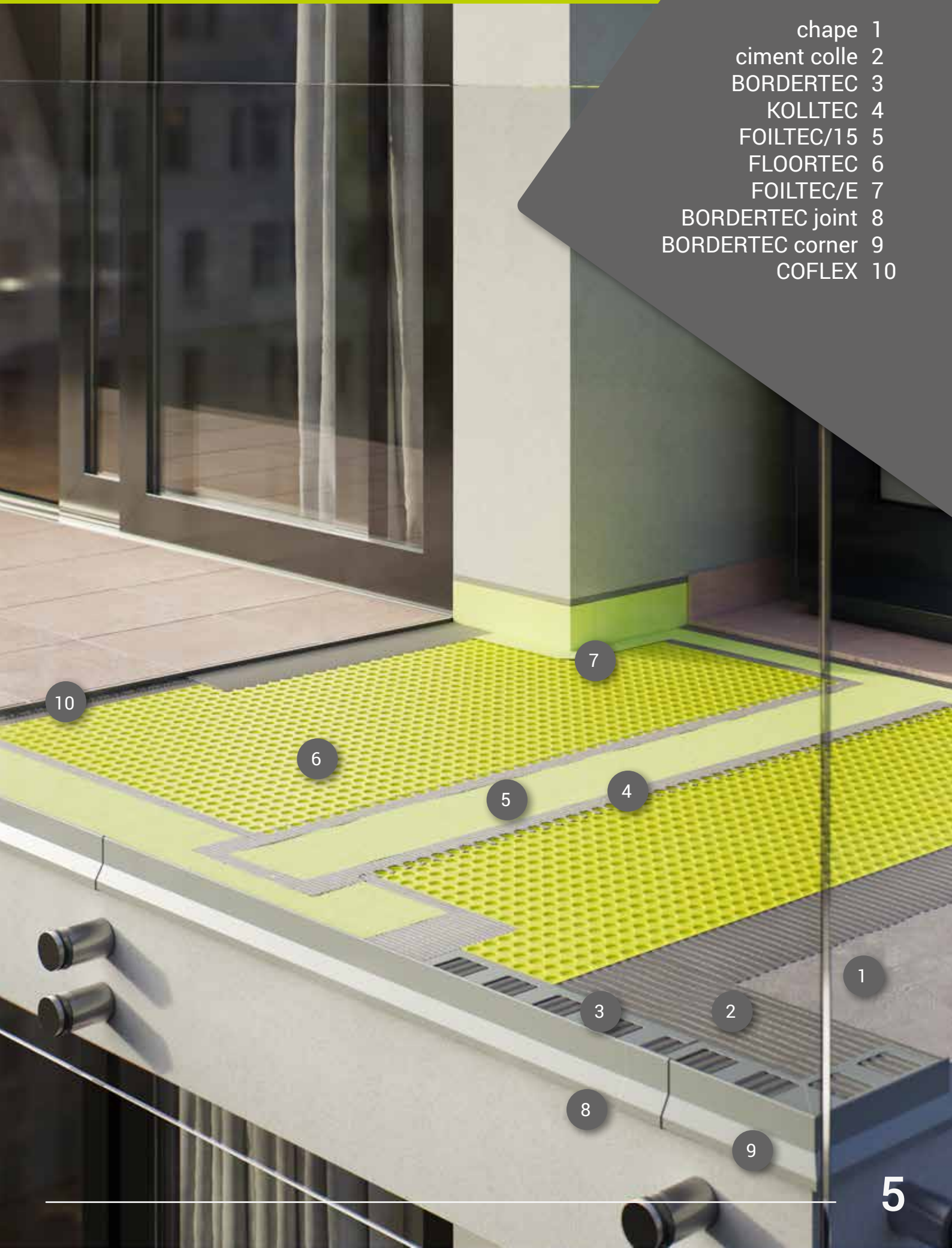
36 - 37



# LE SYSTÈME

FR

- chape 1
- ciment colle 2
- BORDERTEC 3
- KOLLTEC 4
- FOILTEC/15 5
- FLOORTEC 6
- FOILTEC/E 7
- BORDERTEC joint 8
- BORDERTEC corner 9
- COFLEX 10



## NATTE DE DÉSOLIDARISATION FLOORTEC



FLOORTEC

Decouvrez plus d'informations sur la natte FLOORTEC. Scannez le code QR.

### Avantages du produit

- + Compense les tensions entre le support et le revêtement céramique.
- + Compense la pression de vapeur, permettant la pose sans attendre le séchage complet de la chape.
- + Imperméabilise le support du revêtement céramique.
- + Une fois posé, le matériau reste plat en perdant sa mémoire de forme\*.
- + La translucidité de la couleur permet de contrôler le remplissage de l'adhésif au dessous.

### Description du produit

FLOORTEC constitue la base du système **BALCOTEC**, assurant **l'étanchéité secondaire, la désolidarisation, l'évacuation de la pression de vapeur et la résistance à la charge**. Il peut également être appliqué à l'intérieur.

### Matériau

La membrane **FLOORTEC** est fabriquée en polyéthylène haute densité, laminé avec du tissu non tissé filé (TNT) sur la face inférieure. La configuration géométrique de la membrane consiste en des cavités cylindriques de 3 mm de hauteur, disposées avec un pas horizontal et vertical constant, qui se remplissent d'adhésif lors de la pose pour former une structure solide en forme de colonne.

## Technologie

La membrane en polyéthylène haute densité HDPE présente une structure à **cavités cylindriques**. Elle comprend également des parties en contre-dépouille pour la **fixation mécanique** de l'adhésif une fois qu'il est pressé dans ces cavités.

Les cavités cylindriques permettent **d'économiser** la quantité de colle nécessaire pour coller le revêtement de sol grâce à un rapport vide/plein très favorable par rapport à d'autres géométries.

La surface gaufrée adhère de manière significative au carreau par l'intermédiaire du ciment colle. Au verso, elle est recouverte d'un tissu non tissé qui est appliqué à chaud pendant la production de la membrane, ce qui évite l'utilisation de colles et de solvants pour maintenir ces deux couches ensemble. L'épaisseur totale de la membrane est de 3,25 mm.

CARACTÉRISTIQUES TECHNIQUES	
Corps de la membrane centrale	Polyéthylène vierge (PE HD)
Couleur de la membrane	Vert Profilitec
Membrane inférieure	TNT Spunbond
Couleur de la couche de non-tissé	Blanc
Densité totale de la surface	Environ 700 g/m <sup>2</sup> (+/- 50 g) - EN ISO 9864
Épaisseur à 2KPA	3,25 mm (+/- 1 mm) - EN ISO 9863-1
Résistance à la traction MD/CMD kN/m	8,8 (+/- 2 kN/m) - EN ISO 10319
Allongement à la charge maximale MD/CMD	33% (+/-3) - EN ISO 10319
Essai de traction	0,4 N/mm <sup>2</sup> (+0.1/-0.2) - EN 1348
Instructions de stockage	Protéger de l'exposition aux UV
Format	Rouleaux 1,00 m x 30,00 m
Palette 120 x 80 cm	12 rouleaux (360 m <sup>2</sup> ) / palette
Caractéristiques supplémentaires	<ul style="list-style-type: none"> <li>- Inerte à l'eau</li> <li>- Résistant à une large gamme de produits chimiques</li> <li>- Résistant aux champignons et aux bactéries</li> <li>- Résistant à la pénétration des racines</li> <li>- Méthode d'essai L-Longitudinal / T- Transversal</li> <li>- Méthode d'essai MD : direction de la machine / CMD (Direction transversale de la machine)</li> </ul>

## Avertissements

Les adhésifs et les matériaux de revêtement utilisés avec le système **BALCOTEC** doivent être adaptés à l'usage prévu, c'est-à-dire à l'application spécifique et au type de surface sur laquelle ils seront utilisés - colle ciment déformable haute performance, classée C2TE-S1 ou supérieure.

Il est particulièrement important que les matériaux de revêtement soient capables de résister aux défis environnementaux. Ils doivent pouvoir résister à un contact prolongé avec l'eau, protégeant ainsi l'intégrité structurelle de l'installation, et être résistants au gel pour éviter les dommages causés par les variations de température.

Lors de la pose de revêtements de sol, il est essentiel de tenir compte de la présence d'humidité dans le support, en particulier si la chape n'est pas complètement durcie. Dans ce cas, il est conseillé de **suivre attentivement les instructions relatives à l'imperméabilisation secondaire** (voir paragraphe dédié à la **page 31**) lors de l'application de la membrane **FLOORTEC**. Cela permet d'assurer une protection adéquate contre l'humidité du support et de préserver l'intégrité du revêtement de sol au fil du temps.

Lors de la pose de **FLOORTEC** à l'extérieur, il est recommandé de protéger la zone de travail de la lumière directe du soleil pendant la pose et dans les premières heures suivant la pose de la membrane. Cela permet d'éviter la formation de conditions environnementales défavorables qui pourraient compromettre un séchage correct et affecter négativement le résultat final de l'installation.

Dans le cas de zones de passage, il convient de **protéger la zone** avec des panneaux ou des planches de protection.

## Types de supports pour FLOORTEC

Avant de commencer la pose, il faut s'assurer que les supports sont:

- **planaires** afin d'éviter toute irrégularité qui pourrait compromettre l'aspect et la durabilité du sol. Veillez à corriger les irrégularités en utilisant des produits d'égalisation appropriés. Vous obtiendrez ainsi une surface uniforme sur laquelle vous pourrez poser le sol avec **FLOORTEC**;
- **nettoyer** de tout résidu de poussière, de saleté ou de substances qui pourraient empêcher l'adhérence optimale de la colle;
- **porteurs**.

### CHAPES EN CIMENT

La réglementation en vigueur stipule que les chapes en ciment doivent subir une **période de durcissement** d'au moins **28 jours** (~ une semaine par cm d'épaisseur) et avoir une teneur en humidité résiduelle inférieure à 2%, selon la méthode du carbure par volume, **avant d'être considérées comme prêtes pour la pose de carreaux**. Cependant, même après cette période, les chapes flottantes et les sols chauffants peuvent encore présenter des déformations et des fissures dues à des contraintes mécaniques ou à des changements de température.

L'utilisation de **FLOORTEC** offre un avantage significatif dans ce contexte, car elle **permet de poser la membrane** directement **sur la chape en béton dès qu'elle devient praticable**, sans avoir à attendre toute la période de durcissement.

La membrane **FLOORTEC** offre également une **fonction de désolidarisation, ce qui permet de compenser efficacement les tensions** et d'éviter que les fissures et/ou les déformations de la chape ne se transmettent au revêtement céramique, en particulier dans les environnements soumis à des variations de température élevées et fréquentes.

L'application de **FLOORTEC** accélère donc le processus de pose du revêtement et constitue une solution efficace pour atténuer les problèmes liés aux déformations et aux fissures du sol dans le temps, en garantissant un résultat final de haute qualité et résistant.



## DALLES ET BALCONS

Dans le cas de terrasses ou de balcons contre le sol, la membrane **FLOORTEC**, installée sous le revêtement céramique, peut remplir la fonction supplémentaire d'un **système d'étanchéité secondaire**.

### AVERTISSEMENTS CONCERNANT L'IMPERMÉABILISATION SECONDAIRE

Il est important de suivre attentivement les avertissements spécifiques concernant l'imperméabilisation afin de garantir une protection efficace **contre les infiltrations d'eau et d'humidité** qui pourraient endommager le sol et la structure sous-jacente au fil du temps.

Avant de procéder à la pose de la membrane **FLOORTEC**, il est indispensable de s'assurer que le support (béton, chape) présente une pente suffisante **pour permettre une bonne évacuation de l'eau**. Dans le cas d'une rénovation, si le sol existant est encore suffisamment ancré et présente une pente adéquate, il peut être conservé et utilisé comme support.

Il est toutefois important de procéder à une évaluation précise de l'état du sol existant et, le cas échéant, d'éliminer les parties insuffisamment adhérentes avant la pose de la membrane **FLOORTEC**. Les éventuels vides ou irrégularités de la pente doivent être réparés à l'aide de mortiers spécialement formulés à cet effet, assurant ainsi une base solide et régulière pour la pose de la membrane et du revêtement de sol céramique.

#### CERTIFICATIONS

Test de Robinson Wheel grade 14 (commercial extra-lourd)	ASTM C627
Répond aux critères	ANSI A118.12
Répond aux critères	ANSI A118.10

BANDE D'ÉTANCHÉITÉ

# FOILTEC/15



FOILTEC/15

En savoir plus sur la membrane FOILTEC/15. Scannez le code QR.

## Avantages du produit

- + Imperméabilise le substrat de revêtement céramique.
- + Agit comme un pare-vapeur.
- + Protège contre les moisissures et les bactéries.

## Description du produit

La bande **FOILTEC/15** est une **membrane d'étanchéité** en polyéthylène laminé, idéale pour l'imperméabilisation et la protection des sols contre les fissures de la chape et la migration de l'humidité.

## Matériau

Polyéthylène HDPE, laminé sur deux côtés avec un tissu non tissé en polypropylène (épaisseur de la membrane 0,5 mm).

La membrane, constituée d'un matériau souple et **très élastique**, compense les petits mouvements qui peuvent se produire entre le substrat et le revêtement.

Description du produit	Membrane imperméable
Composition du matériau	Deux couches extérieures en polypropylène non tissé avec une couche intérieure en polyéthylène imperméable
Couleur	Vert Profilitec
Largeur totale	150 mm
Épaisseur totale (approx.)	0,50 mm
Poids du matériau (approx.)	200 g /m <sup>2</sup>
Résistance à la température (min / max)	- 30°C / + 90°C
Longueur du rouleau	30 m

PROPRIÉTÉS PHYSIQUES	TEST	VALEUR
Pression d'éclatement	Essais internes	≥ 2 bar
Charge de rupture longitudinale	DIN 527-3	270 N / 50 mm
Charge de rupture latérale	DIN 527-3	170 N / 50 mm
Extension longitudinale à la rupture	DIN 527-3	60%
Extension latérale à la rupture	DIN 527-3	70%
Résistance à la déchirure longitudinale	DIN 12310-2	65 N
Résistance à la déchirure latérale	DIN 12310-2	110 N
Résistance à la pression de l'eau (1,5 bar)	DIN EN 1928	≥ 1,5 bar
Résistance aux UV	DIN EN ISO 4892-2	≥ 450 h
Valeur de perméabilité à la vapeur (SD)	DIN EN 1931	≥ 75 m
Résistance à l'adhésion	DIN EN 1348	≥ 0,5 N / mm <sup>2</sup>
Classement au feu	DIN EN 4102	B 2
	EN 13501-1	Classe E

# ADHÉSIF MONOCOMPOSANT KOLLTEC



KOLLTEC

En savoir plus sur la colle KOLLTEC. Scannez le code QR.

## Avantages du produit

- + Adhésif monocomposant : moins lourd et moins encombrant à transporter.
- + Prise rapide.
- + Emballage plastique recyclable (pas de déchets spéciaux).

## Description du produit

**KOLLTEC** est une **colle étanche monocomposante à prise rapide** pour le collage et l'étanchéité des membranes d'étanchéité **FOILTEC**, tant à l'intérieur qu'à l'extérieur.

**KOLLTEC** peut être utilisé pour **étancher et imperméabiliser** les joints de la membrane de désolidarisation **FLOORTEC**, ainsi que les points de connexion avec les profilés **BORDERTEC** et les systèmes de drainage **SHOWERTEC**.

## Matériau

Colle thixotropique monocomposante, hygro-durcissante, pour la pose d'éléments dans les systèmes d'étanchéité.

## Préparation et nettoyage

Le mélange se fait en mélangeant un litre d'eau avec 3 kg de produit.

Boîte de 6 pièces - 18 kg.

Le nettoyage du matériel doit se faire à l'eau si le produit est frais, mécaniquement si le produit est déjà durci.

## Avertissements

Dans les climats chauds, conserver les paquets de produits dans un endroit frais et à l'abri du soleil. Le temps de traitement (vie en pot) et le temps de prise (temps de prise) de la colle varient en fonction de la température ambiante : les températures élevées les raccourcissent, les températures basses les allongent.

DONNÉES D'IDENTIFICATION	
Aspect	Poudre
Couleur	Gris clair
Durée de conservation	24 mois (Dans l'emballage d'origine, dans un endroit sec et à l'abri du gel).
Imperméabilité à l'eau sous pression positive	Pas de pénétration - EN 14891 - A7
Données mesurées à une température de + 23°C, 50% H.R. et sans ventilation. Peut varier en fonction des conditions spécifiques du site.	

DONNÉES D'APPLICATION	
Rapport de mélange	3 kg (1 sac) - Eau 1 l
Consistance du mélange	Mortier crémeux
Temps de durcissement du mélange	5 minutes
pH de la pâte	13
Poids spécifique de la pâte	1,4 kg/dm <sup>3</sup>
Temps d'enregistrement	20 minutes
Durée de vie de la pâte	Environ 50 minutes
Épaisseurs applicables	1 à 5 mm
Application	Truelle dentelée 3x3mm (ou 4x4mm)
Températures d'application admissibles	De +5°C à +35°C
Temps d'attente pour l'application du revêtement	Immédiat
Mise en service	3 jours
Température de fonctionnement	De -30°C à +80°C
Consommation de l'application du produit	Joint FLOORTEC avec FOILTEC/15 = 325g/ml Joint FOILTEC (chevauchement 5cm) = 70g/ml FOILTEC avec FOILTEC/15 = 180g/ml



# ADHÉSIF DE SCELLEMENT FIXXTEC



FIXXTEC

En savoir plus sur la colle FIXXTEC. Scannez le code QR.

## Avantages du produit

- + Applicable à des températures allant de  $-30^{\circ}\text{C}$  à  $+90^{\circ}\text{C}$ .
- + Applicable à l'extérieur et à l'intérieur (imperméable et résistant aux UV).
- + Adhère même sur des surfaces humides ou mouillées.

## Description du produit

**FIXXTEC** est une colle qui permet **d'étancher et d'imperméabiliser** un grand nombre de matériaux (dans la gamme Profilitec, elle peut être appliquée pour coller des plinthes, des joints, des profilés de transition, etc.)

Ce produit innovant permet d'étancher les points critiques de fixation de la membrane **FOILTEC**. Il permet de sécuriser le système d'étanchéité secondaire de la membrane **FOILTEC** en la scellant à d'autres éléments tels que les seuils, les portes de balcon et de terrasse, les cadres de fenêtres, les bâches de protection ou les profilés d'étanchéité **BORDERTEC**, les systèmes d'évacuation des eaux à l'extérieur et à l'intérieur (salle de bains, cuisine).

## Matériau

Scellant adhésif monocomposant imperméable et élastique à base de polymère MS, fourni en **paquets de 12 cartouches** de 290 ml.

Possède le marquage CE.

Conforme aux normes :

EN15651-1 - « Produits d'étanchéité pour éléments de façade » avec la performance F EXT-INT CC ;

EN15651-3 - « Produits d'étanchéité pour les zones sanitaires » avec la performance XS3 CC ;

EN15651-4 - « Produits d'étanchéité pour allées piétonnes » avec la performance PW EXT-INT CC.

## Propriétés du matériau et domaines d'application

**FIXXTEC** est résistant aux UV et aux intempéries et peut donc être utilisé **à l'intérieur comme à l'extérieur**. Cette colle est inodore, élastique, sans solvant et offre une excellente adhérence sur la plupart des matériaux tels que l'aluminium, l'acier, le bois, la pierre, le fibrociment, le béton, le verre et divers plastiques (sous réserve d'essais préalables).

**FIXXTEC peut être appliqué aussi bien à l'état humide qu'immergé** et peut être utilisé aussi bien comme adhésif que comme agent d'imprégnation des joints.

**FIXXTEC** peut être peint avec la plupart des peintures à base d'eau et de solvants.

Si des contraintes chimiques, mécaniques ou autres sont prévues, il convient de vérifier l'aptitude du matériau.

### DONNÉES D'IDENTIFICATION

Polymérisation	Durcissement
Consistance de la pâte	Pâteux thixotrope
Poids spécifique	1,65 kg/l
Temps d'ouverture	Environ 20 minutes
Températures d'application admissibles	De +5°C à +35°C
Températures d'application recommandées	De +15°C à +25°C
Température de fonctionnement	De -30°C à +90°C
Résistance à la marche	24 heures à T = +23°C
Temps de mise en service	5 jours à T = +23°C
Couleur	Blanc
Durée de stockage	12 mois

## PERFORMANCE

PERFORMANCE	
Épaisseur de polymérisation	3 mm (24 heures)
Dureté Shore A	50 (DIN 53505)
Module d'élasticité à 100%	≥ 1,8 N/mm <sup>2</sup> (ISO 37 DIN 53504)
Résistance à la traction	≥ 2,6 N/mm <sup>2</sup> (ISO 37 DIN 53504)
Allongement à la rupture	2.7 (ISO 37 DIN 53504)
Résistance à l'humidité	Excellente
Résistance aux alcalis	Excellente
Résistance aux solvants	Bonne
Résistance aux acides	Faible
Rendement moyen des cartouches (290 g)	10 mètres linéaires

## Avertissements

Conserver les emballages **FIXXTEC** dans des endroits frais, à l'abri du gel, des sources de chaleur et de l'exposition directe aux UV. Les emballages ouverts ont une durée de vie limitée.

La température optimale d'utilisation du support et du mastic se situe entre 15°C et 25°C.

Il convient d'être prudent avec l'utilisation d'alcool ou de résine alkyde contenus dans les peintures, car ils peuvent interférer avec le processus de durcissement du mastic et réduire le temps de séchage.

La dureté et l'épaisseur du film de peinture peuvent affecter l'élasticité du mastic et entraîner des fissures dans la couche peinte.

## Méthode d'application

Le support doit être suffisamment propre, solide, porteur et exempt d'éléments ou de substances nuisibles à la prise.

Appliquer **FIXXTEC** sur le support.

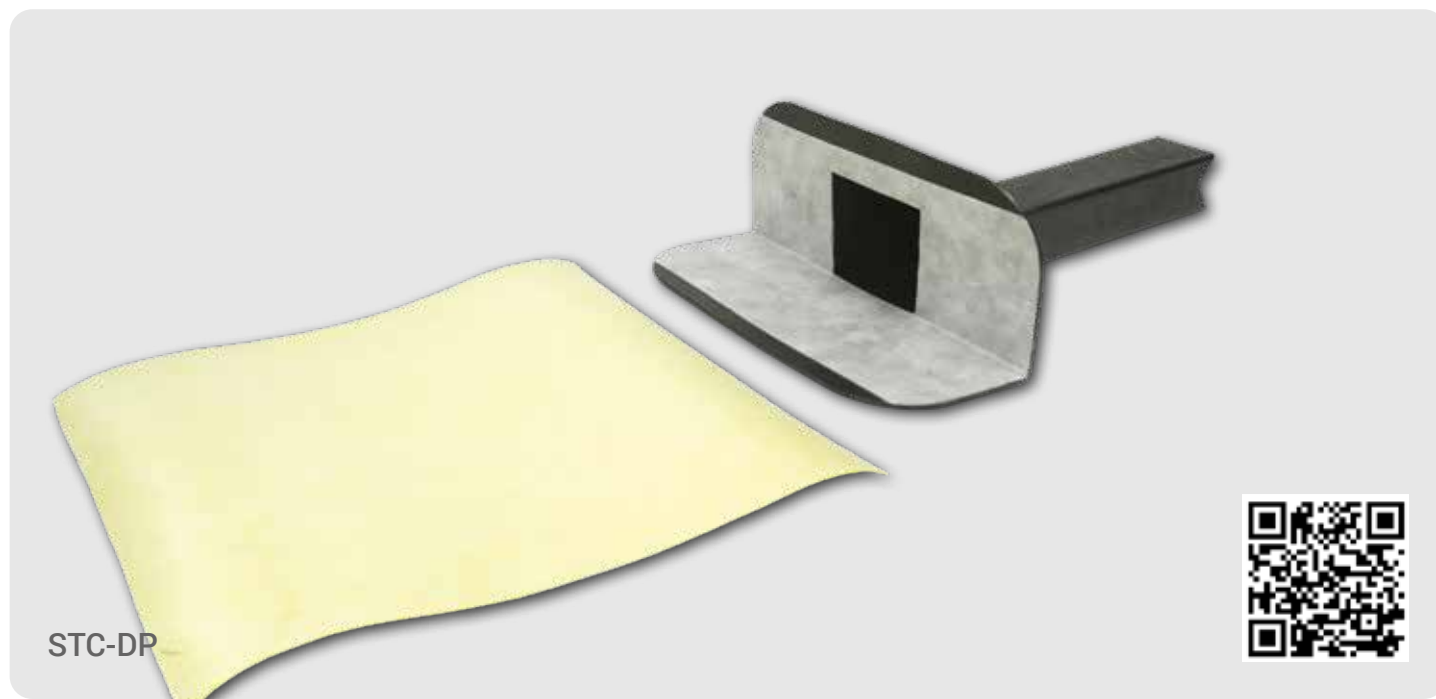
Répartir l'adhésif sur toute la surface en pressant avec une spatule.

Poser le matériau à coller le plus rapidement possible sur toute la surface et sans laisser d'espace.

Si **FIXXTEC** est utilisé comme **joint d'étanchéité**, il doit être lissé immédiatement après l'application et l'excès de matériau doit être immédiatement éliminé.



Rendement moyen d'une cartouche 290g = 10 mètres.

# DRAIN PÉRIPHÉRIQUE STC-DP



En savoir plus sur l'échappement STC-DP. Scannez le code QR.

## Avantages du produit

-  **Plastique recyclable.**
-  **Convient à l'installation dans les établissements publics.**

## Description du produit

**SHOWERTEC BALCONIES STC-DP** est un système de drainage périmétrique à pente horizontale pour balcons et terrasses, résistant aux chocs et aux produits chimiques. Le système est composé d'un tuyau d'évacuation de section carrée et d'une bride rectangulaire recouverte d'un **tissu non tissé** pour l'adapter au parapet et fournir une surface d'adhérence appropriée à la membrane d'étanchéité **FOILTEC**.

## Matériau

Le drain horizontal est fabriqué en matériau thermoplastique **TPE** et est également équipé d'une surface non tissée et d'un bouchon **FOILTEC** pour le raccorder parfaitement au système d'étanchéité secondaire de la terrasse. L'emballage contient 2 drains et 2 bouchons.

## Application et fonction

Le système de drainage horizontal **SHOWERTEC STC-DP** se compose d'un drain horizontal incliné de section rectangulaire et d'un bouchon d'étanchéité.

## Domaines d'application

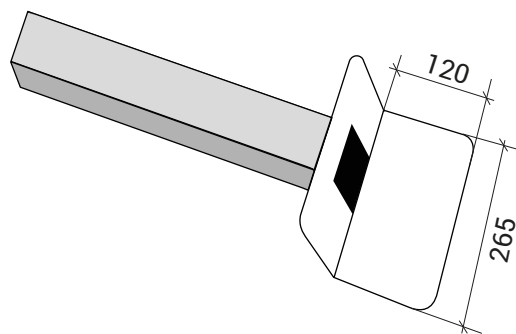
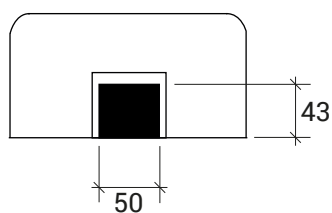
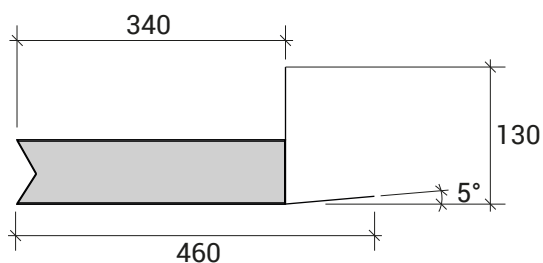
En raison des dimensions de la section de leur canal d'écoulement, les drains **BALCONIES** de **SHOWERTEC** peuvent être utilisés dans les habitations privées, mais aussi dans les hôtels ou les établissements publics.

## Méthodes d'application

Le support doit avoir une capacité portante suffisante et être en pente.

1. Le drain **SHOWERTEC BALCONIES STC-DP** est un tuyau d'évacuation incliné de section rectangulaire (48 x 57 mm) qui doit être inséré et collé ou fixé mécaniquement dans une ouverture de parapet.
2. Appliquer **FLOORTEC** sur la chape en le positionnant au ras de la bride de l'écoulement et coller la cheville **FOILTEC** prédécoupée à l'aide de **KOLLTEC**.

## Dimensions





## SORTIE VERTICALE STC-DC



STC-DC



En savoir plus sur l'échappement STC-DC. Scannez le code QR.

### Avantages du produit

- + Gamme avec trois diamètres de raccordement à l'égout.
- + Grilles en acier massif en deux finitions.
- + Réglage de la hauteur de pose jusqu'à 20 mm d'épaisseur de carrelage.

### Description du produit

**SHOWERTEC BALCONIES STC-DC** est un siphon de balcon et de terrasse à sortie verticale, équipé d'un support réglable en hauteur et d'une grille robuste en acier inoxydable.

### Application et fonction

Les systèmes de drainage extérieurs de la catégorie **SHOWERTEC** sont soit du type avec sortie horizontale avec pente, soit du type avec sortie vertical.

Ce dernier se compose d'un drain avec une sortie verticale, d'un bouchon d'étanchéité et d'une grille métallique réglable. La grille est dotée d'un support qui permet un raccordement parfait aux différentes hauteurs des revêtements céramiques. La bride du système de drainage est munie de trous et d'une surface velcro pour une fixation sûre avec **KOLLTEC** et le tampon d'étanchéité prédécoupé **FOILTEC**. Grâce au tuyau d'installation de 150 mm de long et aux vis de fixation de la grille, le système peut être utilisé dans les maisons privées, les hôtels et les bâtiments publics.

## Matériau

Le support de la grille et le trou d'évacuation sont fabriqués en ABS de haute qualité, en manière que la grille peut toujours être parfaitement en ligne au sol fini.

À cet égard, le support de la grille est fourni avec un **capuchon de montage** rigide pratique qui permet de monter la grille à la fin de l'installation et d'éviter que des débris ne pénètrent dans la grille pendant l'installation.

L'évent est moulé avec du Velcro adapté au collage avec **KOLLTEC**. Pour compléter l'installation, la cheville de la membrane d'étanchéité **FOILTEC**, coupée sur mesure pour cette application, est fournie.

La grille est un bloc **d'acier inoxydable AISI304** solide et résistant, usiné sans arêtes vives, de conception exclusive Profilitec.

Finitions de la grille : acier poli (IL) et acier brossé (IS)

Longueur du tube d'installation : 150mm

## Domaines d'application

Les évacuations **SHOWERTEC BALCONIES** peuvent être utilisées dans les habitations privées, mais aussi dans les hôtels ou les établissements publics, grâce à la présence de vis qui empêchent le retrait accidentel de la grille.

## Méthodes d'application

Le support doit avoir une capacité portante suffisante et être en pente.

**1.** Le drain vertical **SHOWERTEC BALCONIES STC-DC** doit être raccordé au tuyau d'évacuation de la structure.

**2.** Après avoir mesuré le raccordement, si nécessaire, raccourcir le tuyau en calculant la taille du joint du raccordement hydraulique et la hauteur d'installation du sol et le couper à l'aide d'une scie, par exemple, en veillant à faire une ligne droite, avec l'aide d'un support pour ne pas casser la bride de l'évacuation (image 1.1).

**3.** Veillez à ce que la bride perforée de la sortie de l'écoulement affleure la chape.

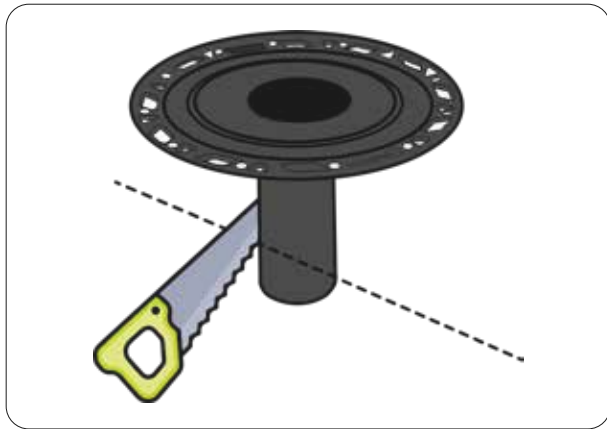
**4.** Pour imperméabiliser le joint entre la sortie du drain et la surface de la chape préalablement imperméabilisée avec le système **BALCOTEK**, la cheville **FOILTEC** fournie avec le drain est nécessaire. La cheville doit être posée avec **KOLLTEC** en plein et centrée sur la membrane **FLOORTEC** environnante posée au ras de la bride.

**5.** Le système peut être combiné avec différents types de revêtements, tels que les carreaux de céramique, la pierre naturelle, etc.

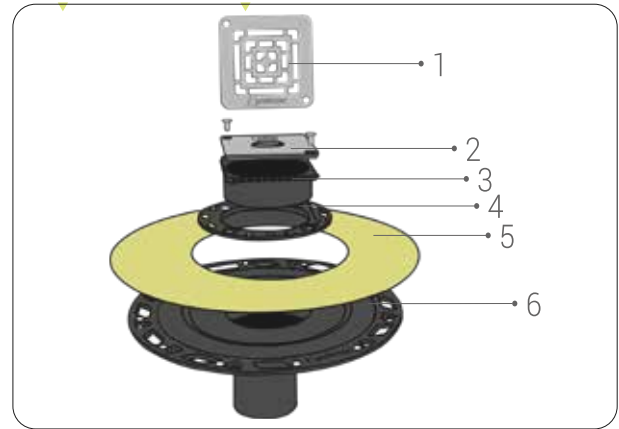
Le support de l'ossature, avec le capuchon de construction encore en place, doit être enduit de colle céramique sur tout le pourtour de la denture et sur l'anneau de réglage. Le diamètre du support permet une certaine liberté dans le positionnement de l'anneau à l'intérieur de la buse, de sorte que la grille puisse être alignée horizontalement avec les joints du revêtement.

Après avoir posé la céramique autour du support de l'ossature, appuyer lentement sur le bouchon de construction jusqu'à l'égalisation finale avec le revêtement de sol fini.

**6.** Une fois la pose terminée et les joints scellés, remplacez le capuchon de construction par l'ossature métallique **SHOWERTEC STC-DC** à l'aide d'un tournevis PH2 (Phillips) et réutilisez-les pour la fixation finale de l'ossature.



1.1



1.2

1. Grille
2. Capuchon de construction
3. Support de grille avec collier
4. Anneau de réglage
5. Bouchon FOILTEC
6. Buse

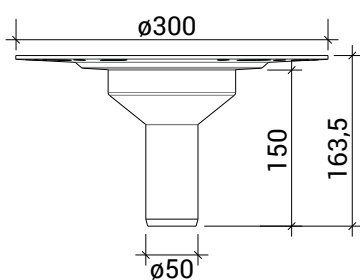
## Avertissements et entretien

Les **BALCONIES SHOWERTEC STC** ne nécessitent pas d'entretien particulier. Il suffit de nettoyer régulièrement la grille en acier inoxydable à l'aide d'un détergent doux : cela permet non seulement de maintenir l'acier propre, mais aussi de réduire le risque de corrosion. N'utilisez que des détergents neutres.

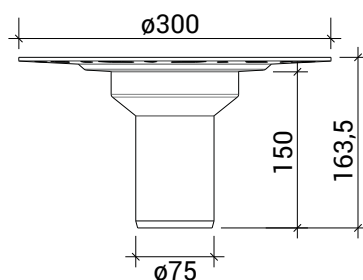
## Matériaux et finitions disponibles

ARTICLE	DIAMÈTRE D'ÉVACUATION	IS	IL
STC-DC50ABS98	DN50 (50 mm)	✓	✓
STC-DC70ABS98	DN70 (75 mm)	✓	✓
STC-DC100ABS98	DN100 (110 mm)	✓	✓

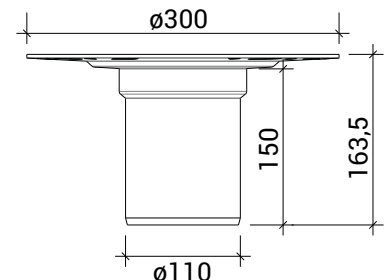
## Dimensions



STC-DC50ABS98



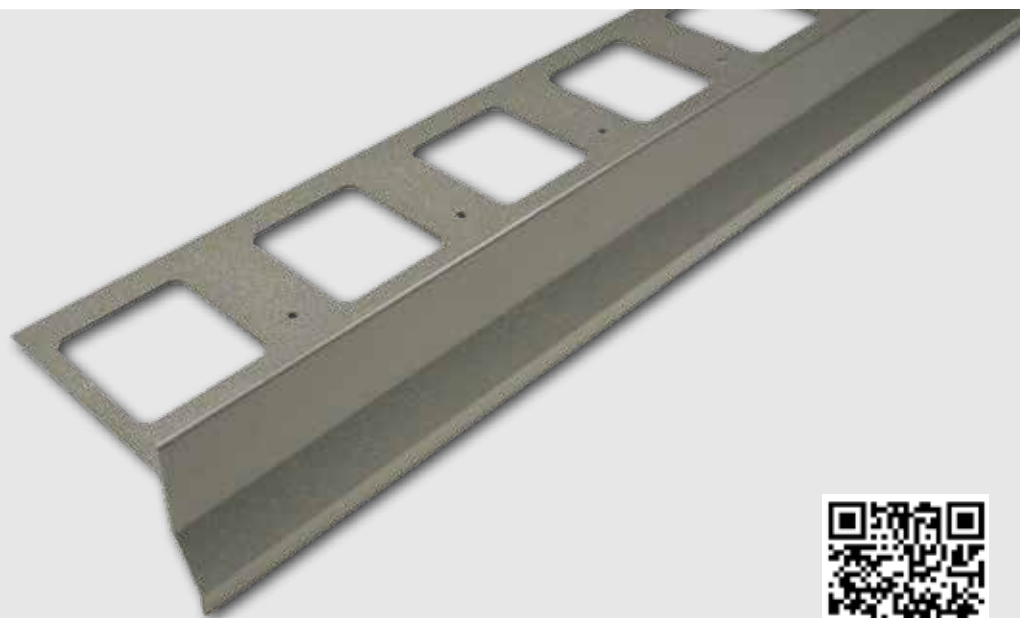
STC-DC70ABS98



STC-DC100ABS98

PROFILS PÉRIMÉTRIQUES

# BORDERTEC



BBS55A50270



En savoir plus sur BORDERTEC. Scannez le code QR.

## Avantages du produit

- Préserve les bords des carreaux sur les balcons et les terrasses.
- Finition et protection des sols.
- Disponible dans une large gamme de couleurs pour répondre à toutes les exigences architecturales.

## Description du produit

Profilés périmétriques pour la finition et la protection du bord exposé des dalles périmétriques des balcons et des terrasses. Ils facilitent l'écoulement de l'eau du dallage extérieur, prolongeant ainsi la durée de vie de la chape de support. Ils remplissent une fonction de confinement et favorisent une meilleure adhérence du revêtement, tout en constituant une solution esthétique pour le revêtement périmétral.

## Domaines d'application

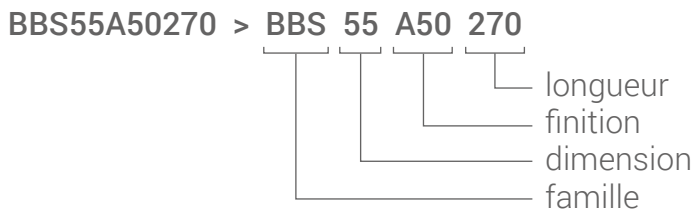
**BORDERTEC** peut être utilisé dans les habitations privées, mais aussi dans les hôtels ou les établissements publics.

Le profilé est équipé d'un angle de drainage incliné vers l'extérieur pour protéger le bord de la chape.

## Matériau

Les profilés **BORDERTEC** sont disponibles en deux matériaux différents : l'aluminium peint par poudrage et l'acier inoxydable AISI 304 brossé. Leur base est perforée et percée, ce qui permet de les installer avec du ciment-colle, des clous ou des vis.

comment se compose un code Profilitec?



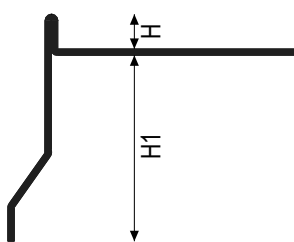
## Tableau des codes

FAMILLE BORDERTEC	H CARREAU (mm)	TAILLE	FINITION	MATÉRIAU
BBS	10	42, 55, 75, 95	IS, A11, A14, A22, A24, A25, A50, A60, A63, A64	acier inoxydable, aluminium
BCS	12,5	42, 55, 75, 95	IS, A11, A14, A22, A24, A25, A50, A60, A63, A64	acier inoxydable, aluminium
BBO	10	50	A11, A14, A22, A24, A25, A50, A60, A63, A64	aluminium
BCO	12,5	50	A11, A14, A22, A24, A25, A50, A60, A63, A64	aluminium

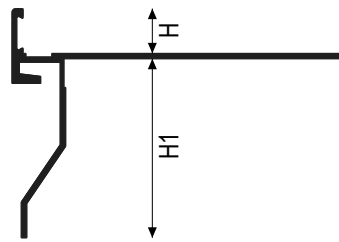
## Finitions disponibles



## Dimensions



BBS



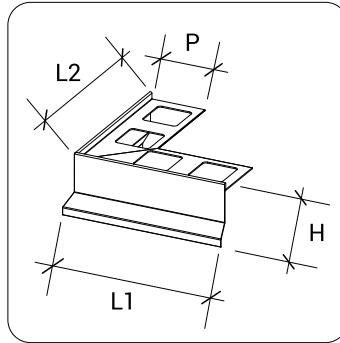
BBO



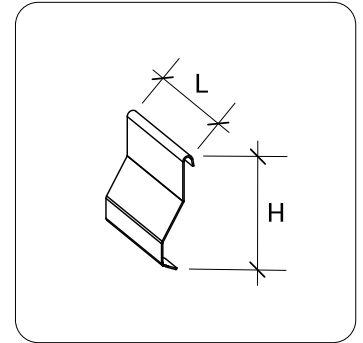
## Images



BBS - BCS



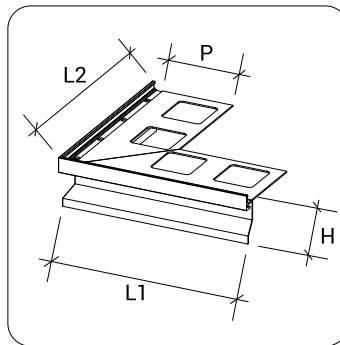
BBSE - BCSE



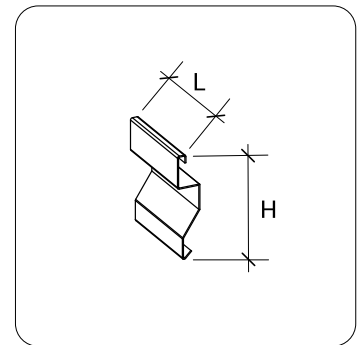
BBSG - BCSG



BBO - BCO



BBOE - BCOE



BBOG - BCOG

	BBSE	BCSE	BBOE	BCOE	BBSG	BCSG	BBOG	BCOG
H	54, 67, 87, 107	56, 69, 89, 109	62	64	56, 69, 89, 109	59, 72, 92, 112	65	68
P	92	92	102	102	/	/	/	/
L	230	230	240	240	60	60	60	60
L1=L2	230	230	240	240	/	/	/	/

## Méthode d'application

Le support doit être suffisamment plan et le bord de la chape doit être droit.

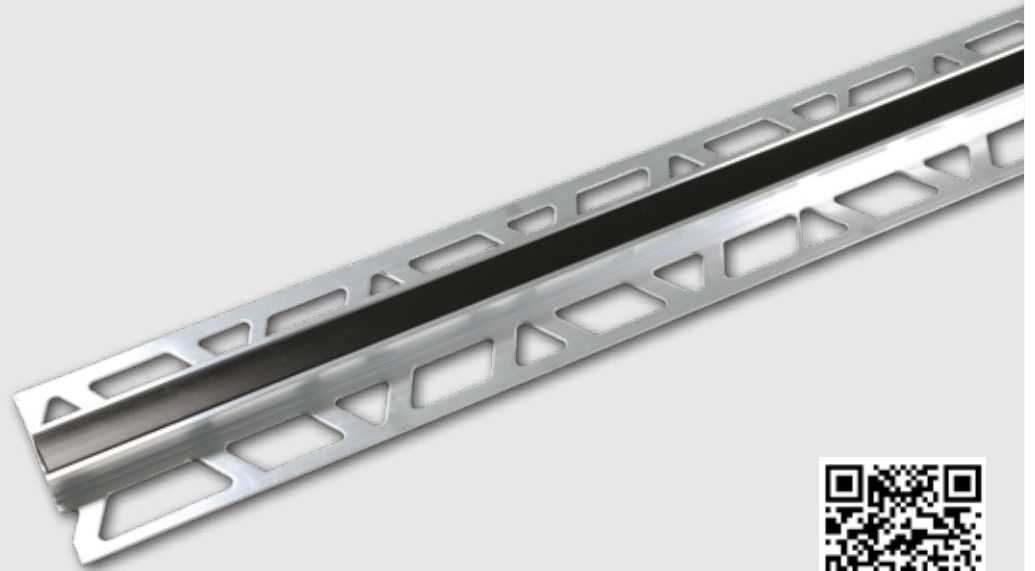
Choisir le profilé le mieux adapté à la hauteur du carreau et convenant au type de pose et à l'épaisseur de la chape.

Le positionner à environ un centimètre de la plaque de parement, le long du bord de la surface à carreler et l'installer avant la pose du carrelage et de la membrane de désolidarisation **FLOORTEC**, compléter l'**étanchéité secondaire**, en utilisant **KOLLTEC** pour étancher avec les bandes **FOILTEC**. Laisser un espace approprié (environ 5 mm) entre les différents éléments pour la dilatation thermique, en masquant l'espace avec l'élément de joint entre les profilés et entre les profilés et leurs raccords d'angle.

Lors de la pose du revêtement mural en céramique, laisser environ 5 mm pour permettre le **scellement final avec FIXXTEC sur le périmètre**.

JOINTS DE DILATATION

# COFLEX



CB100AN51270



En savoir plus sur COFLEX. Scannez le code QR.

## Avantages du produit

- + Compense la dilatation du revêtement céramique.
- + Profilé préfabriqué prêt à l'emploi et sans entretien.
- + Peut être posé le long du joint entre les carreaux sans les couper.

## Description du produit

Profilés techniques qui absorbent la dilatation thermique des revêtements de sol, évitant ainsi l'apparition de fractures et ayant une influence décisive sur la qualité et la durabilité des matériaux posés. Les produits de la famille **COFLEX** sont utilisés comme joints de séparation pour diviser les zones carrelées en zones plus petites.

## Matériau

Les profilés **COFLEX** en aluminium et ceux en acier inoxydable AISI304 sont dotés d'un élément d'expansion en EPDM.

Les profilés **COFLEX** en matière synthétique ont une structure en PVC coextrudée avec une matière synthétique aux caractéristiques techniques élevées en termes d'élasticité, de durabilité et de résistance aux principaux agents chimiques dilués. Disponibles en différentes couleurs, ils peuvent être assortis aux joints et au matériau utilisé pour le revêtement. Ils peuvent être utilisés aussi bien à l'intérieur qu'à l'extérieur.

## Domaines d'application

La gamme des joints de dilatation est vaste et le choix du profil n'est pas une décision complexe. Tout dépend du type de revêtement de sol (matériau et dimensions, largeur du joint, caractéristiques des colles et des coulis) et de l'utilisation prévue. On peut choisir entre les familles de joints de passage et les familles de joints de marche, qui diffèrent selon qu'il s'agit d'une utilisation intérieure ou extérieure.

## Méthode d'application

Le support doit être suffisamment plan et le bord de la chape doit être droit.

Choisir un joint d'une hauteur exactement égale à l'épaisseur du carreau.

Le joint ne doit en aucun cas dépasser la surface du carreau, mais doit être  $0,5 \div 1$  mm plus petit. Positionner le joint sur le joint existant au niveau de la chape (s'il n'existe pas, couper la chape sur au moins  $2/3$  de son épaisseur).

Procéder à la pose des carreaux le long des rebords du joint, en les alignant sur le profil, en veillant à ce qu'ils soient bien ancrés et enfoncés dans la colle.

Laisser un joint entre le carreau et le profilé aussi large que le joint entre les carreaux de sol, puis le jointoyer.

comment se compose un code Profilitec?

**CB100AN51270** > **CB** **100** **AN51** **270**

longueur  
 finition  
 dimension  
 famille

## Tableau des codes

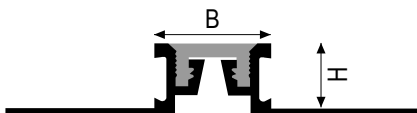
FAMILLE COFLEX	H CARREAU (mm)	TAILLE	FINITION	MATÉRIAU
CE	7, 9, 11, 13, 15	70, 90, 110, 130, 150	P10, P23	PVC
CA	6, 8, 10, 12,5, 20	60, 80, 100, 125, 200	P11, P23, P32, P51	PVC
CAJ	4,5, 6, 8, 10, 12,5	45, 60, 80, 100, 125	P11, P23, P32, P51	PVC
CAJP	4,5, 6, 8, 10, 12,5	45, 60, 80, 100, 125	P23	PVC
CT	8, 10, 12,5, 15, 20	80, 100, 125, 150, 200	P23, P51	acier inoxydable
CTL	8, 10, 12,5, 15, 20, 25, 30	80, 100, 125, 150, 200, 250, 300	P23, P32, P51	acier inoxydable, aluminium, laiton
CTR	3, 4,5, 6, 8, 10, 12,5, 15, 20	30, 45, 60, 80, 100, 125, 150, 200	P23, P51	acier inoxydable
CBR	4,5, 6, 8, 10, 12,5, 15, 20	45, 60, 80, 100, 125, 150, 200	P23, P51	aluminium
CB	8, 10, 12,5, 15, 20	80, 100, 125, 150, 200	P23, P51	aluminium, laiton
CBL	8, 10, 12,5, 15, 20	80, 100, 125, 150, 200	P23, P51	aluminium, laiton
CK	10, 12,5	100, 125	AN, ON	aluminium, laiton
GAS	10, 12,5, 15, 20	100, 125, 150, 200	AN, AS	aluminium

## Finitions disponibles



P11    P23    P32    P51    AN    AS

## Dimensions



CB





**1.** Tout d'abord, le support doit être nettoyé de tout résidu de poussière, saleté ou substance qui pourrait gêner l'adhésion de la colle et compromettre la qualité de la pose.

La surface doit être uniforme, avec une pente adéquate pour l'écoulement de l'eau (au moins 2%), uniforme et sans irrégularité qui pourrait affecter l'aspect final du sol ou compromettre sa stabilité.. Si nécessaire, il est conseillé de **niveler la surface du support** à l'aide de mortiers ou de matériaux adaptés à cet effet, pour obtenir une surface parfaitement plane avant d'installer la natte **FLOORTEC**..

**2.** Le choix de la bonne colle pour coller la membrane **FLOORTEC** au support dépend étroitement du type de support utilisé. Il est essentiel de choisir un adhésif qui non seulement adhère fermement au support, mais qui s'ancre également mécaniquement au tissu de la membrane **FLOORTEC**.

Pour la plupart des substrats, l'utilisation d'une colle **à prise hydraulique en couche mince** est un excellent choix. Ce type de colle offre une excellente adhérence et une prise rapide, ce qui facilite le processus d'installation. Il est conseillé de préparer la colle de manière à ce qu'elle ait une consistance fluide afin de permettre une répartition uniforme et une bonne pénétration entre la membrane **FLOORTEC** et le support.

Lors de la préparation de la colle, il est essentiel de suivre attentivement les instructions du fabricant afin d'obtenir la consistance souhaitée. Il est également important de toujours vérifier la compatibilité entre les ingrédients de la colle, le support et les matériaux de la membrane **FLOORTEC** afin d'éviter tout problème d'adhérence ou de détérioration au fil du temps.

**3.** Pour appliquer efficacement l'adhésif sur le substrat, il est conseillé d'utiliser une truelle dentelée appropriée. Une raclette avec des dents de 6x6 mm est recommandée.

Avant de commencer à appliquer l'adhésif, assurez-vous que la raclette est propre et exempte de résidus d'adhésif ou d'autres matériaux susceptibles de compromettre l'adhérence. Veillez à appliquer suffisamment de colle pour couvrir complètement la surface et assurer une bonne adhérence entre le support et la membrane **FLOORTEC** en considérant une consommation moyenne d'environ 1,5 kg/m<sup>2</sup>.

**4.** Mesurez et coupez les rouleaux de **FLOORTEC** à la longueur souhaitée, à l'aide d'un cutter ou d'une paire de ciseaux solides. Veillez à ce que les coupes soient nettes et droites pour garantir une bonne installation.

Une fois que la colle a été appliquée sur le support et qu'elle est encore fraîche, placez la membrane **FLOORTEC** sur le lit de colle. Posez soigneusement les rouleaux de membrane côte à côte, en veillant à ne pas laisser d'espace ou de chevauchement.

Pressez immédiatement la membrane à l'aide d'une truelle en plastique ou d'un rouleau lesté. Veillez à presser dans une seule direction afin d'assurer une liaison uniforme et complète entre la membrane et le support.

Pendant l'application, faire attention au temps ouvert de l'adhésif, en veillant à terminer l'installation dans le temps spécifié par le fabricant afin d'éviter que l'adhésif ne sèche et ne compromette l'adhésion.

Il est conseillé d'appliquer la membrane **FLOORTEC bien tendue** pendant la pose, en exerçant une légère traction pour éviter les plis ou les bulles d'air. La conformation spéciale et le matériau de la membrane elle-même réduisent considérablement l'effet « mémoire », c'est-à-dire la tendance du matériau à se rétracter.

La présence d'une deuxième personne peut grandement faciliter l'application, notamment lors de la pose et du pressage de la membrane, afin d'obtenir une surface uniforme et sans défaut.

Pour placer une feuille à côté d'une feuille déjà posée sans avoir à respecter une distance minimale entre les feuilles, il faut s'assurer que la première feuille a été correctement positionnée et fixée au support à l'aide de l'adhésif approprié.

Pressez délicatement la deuxième feuille contre la première, en les maintenant alignées et en veillant à ce que les surfaces s'adaptent parfaitement au support sans former de plis ou de bulles d'air.

La translucidité du matériau permet de contrôler en permanence le stade et la qualité de l'application de l'adhésif.

Si **FLOORTEC** est utilisé non seulement comme membrane de désolidarisation, mais aussi comme système d'**étanchéité** secondaire de la chape, **il est important de sceller soigneusement les joints, les chevauchements, les congés et les côtés ouverts** à l'aide des composants **Profilitec**.

Suivre scrupuleusement les instructions d'imperméabilisation figurant sur la fiche technique du produit.

**5. Pour protéger la membrane FLOORTEC** fraîchement posée et éviter qu'elle ne se détache du support, il convient d'empêcher les ouvriers de passer au travers ou de placer des planches de marche dans les zones de passage pendant la construction.

Si la membrane **FLOORTEC** est installée à l'extérieur, des mesures de protection supplémentaires peuvent être nécessaires pour la protéger des conditions environnementales défavorables. Ces mesures peuvent inclure l'utilisation de matériaux de protection pour protéger la membrane des dommages causés notamment par le soleil. Pendant la pose de la membrane **FLOORTEC** et dans les premières heures qui suivent, il est important d'éviter l'exposition directe aux rayons du soleil. Une exposition prolongée aux rayons UV peut endommager la membrane ou nuire à ses performances. Lors de la pose de la membrane, il est essentiel de protéger la surface de l'exposition à la pluie, car l'eau peut compromettre l'adhérence.

Avant d'appliquer la colle céramique sur la membrane **FLOORTEC**, veillez à éliminer toute stagnation d'eau dans les cavités de la membrane.

**6.** Après l'application de la membrane **FLOORTEC**, les carreaux peuvent être posés immédiatement à l'aide d'une colle adaptée au type de revêtement. **Il n'est pas nécessaire d'attendre longtemps.** Le choix de la truelle dentelée pour l'application de la colle dépend de la taille du carreau afin d'assurer une distribution uniforme de la colle, facilitant ainsi une bonne adhésion au support.

Lors de la pose des carreaux, il est essentiel de respecter le temps ouvert de la colle pour garantir une adhésion efficace. La pose de revêtements de sol en céramique sur FLOORTEC doit être réalisée avec une colle ciment déformable hautes performances, classé C2TE-S1 ou supérieur. En particulier dans les cas où les carreaux sont soumis à des contraintes mécaniques particulières ou dans les applications extérieures, il est conseillé d'effectuer la pose en plein lit, en suivant les normes techniques en vigueur telles que la norme UNI 11493-1. Cette méthode garantit une répartition uniforme de la colle et une meilleure stabilité globale du revêtement de sol.

Après l'application de la membrane **FLOORTEC**, il est conseillé **de lisser les cavités cylindriques** de la membrane avec le côté lisse de la truelle. La quantité de colle pour une pose normale est d'environ 1,4 - 1,8 kg/m<sup>2</sup>. Immédiatement après, vous pouvez procéder à la pose des carreaux céramiques en une seule opération, en utilisant un lit de colle avec une denture appropriée. Toutefois, dans des situations de chantier particulières, il est possible de raser d'abord les cavités et de procéder ensuite à la pose du lit de colle. Il est conseillé d'enlever soigneusement la poussière en passant l'aspirateur ou, si nécessaire, en appliquant un promoteur d'adhérence pour assurer une meilleure adhérence entre la colle et le substrat. Avant de procéder à la pose, il est essentiel de toujours vérifier les éventuelles incompatibilités entre les matériaux utilisés, afin d'éviter les problèmes d'adhérence ou de détérioration dans le temps.

7. En ce qui concerne les joints de dilatation, les joints périmétriques et les connexions flexibles avec des structures fixes, il est essentiel de suivre attentivement **les instructions spécifiques données dans ce document**, en plus des règles normales de bonne ingénierie et des normes en vigueur.

## Étanchéité secondaire

Pour assurer une bonne étanchéité secondaire et le scellement des joints de la membrane **FLOORTEC**, **il convient d'appliquer les bandes d'étanchéité FOILTEC/15** avec la colle d'étanchéité **KOLLTEC**. Les mêmes bandes doivent également être utilisées pour étancher les joints entre le sol et le revêtement mural, ainsi que pour fermer les côtés ouverts de la membrane. Réaliser le recouvrement entre le mur et le sol à l'aide de la bande **FOILTEC/15** en veillant à poser 5 cm sur le sol et 10 cm sur le mur. En cas d'angles intérieurs ou extérieurs, appliquez avec **KOLLTEC** les angles **FOILTEC/I** ou **FOILTEC/E**.

Les bandes permettent également de raccorder facilement les **structures fixes** telles que les cadres de fenêtres et de portes et les bords périmétriques en métal, en bois ou en matière plastique. **Appliquer d'abord le mastic monocomposant FIXXTEC** sur ces structures fixes, puis fixer la partie restante de la bande **FOILTEC/15** avec **KOLLTEC** en plein sur la membrane **FLOORTEC**. Il est important de vérifier que le mastic **FIXXTEC** est adapté au matériau de la structure fixe en question avant de procéder à l'application.

## Siphons de sol

Les siphons de sol **SHOWERTEC BALCONIES** sont spécialement conçus pour assurer une connexion parfaite avec les membranes d'étanchéité Profilitec. Ces systèmes comprennent des bouchons de membrane prédécoupés **FOILTEC** qui permettent une connexion sûre et rapide au système **FLOORTEC** à l'aide de l'adhésif **KOLLTEC**.

Les systèmes de drainage **SHOWERTEC** sont idéaux pour l'installation dans les zones nécessitant un drainage du sol, qu'il s'agisse d'un drainage horizontal ou vertical, assurant une étanchéité complète et une intégration parfaite avec le système Profilitec, garantissant une installation fiable et durable.

## Instructions de pose

Taille minimale des carreaux de céramique murale: 5x5 cm

Épaisseur minimale des carreaux de céramique murale 6 mm





1\_ Le support doit être porteur, plat, propre et sans aspérité. Étaler le ciment colle à l'aide d'une truelle dentelée de 6x6 mm.



2\_ Posez la bordure à partir des coins.



3\_ Découpez la membrane **FLOORTEC** au préalable et posez-la sur la colle préalablement appliquée.

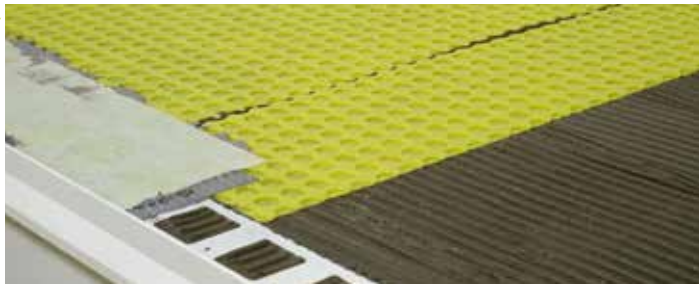


4\_ A l'aide d'une truelle en plastique, presser convenablement la membrane.



5\_ Dans le cas de plusieurs chevilles, placer la cheville suivante à côté de celle déjà posée, sans les faire se chevaucher.





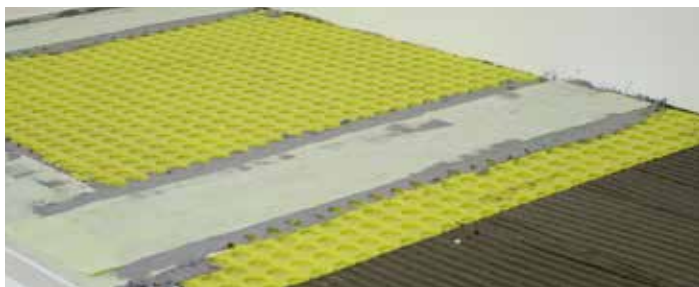
6\_ En cas d'utilisation en combinaison avec les profilés **BORDERTEC**, fixer **FLOORTEC** sur la découpe du profilé, puis coller la découpe sur la membrane **FLOORTEC** à l'aide de la bande d'étanchéité **FOILTEC**, en collant la moitié sur la membrane et l'autre moitié sur le profilé.

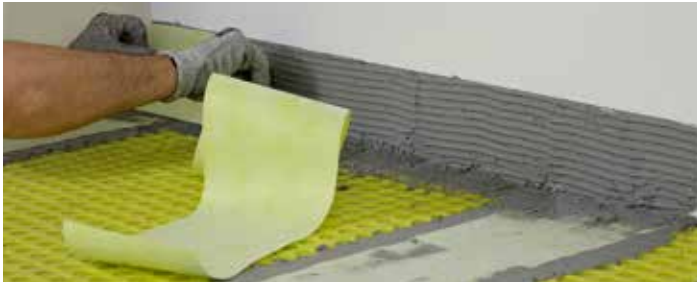


7\_ Veiller à niveler la colle **KOLLTEC** et à remplir complètement les cavités cylindriques de la membrane à l'aide d'une truelle lisse, puis d'une truelle dentelée appropriée (3x3 ou 4x4mm).

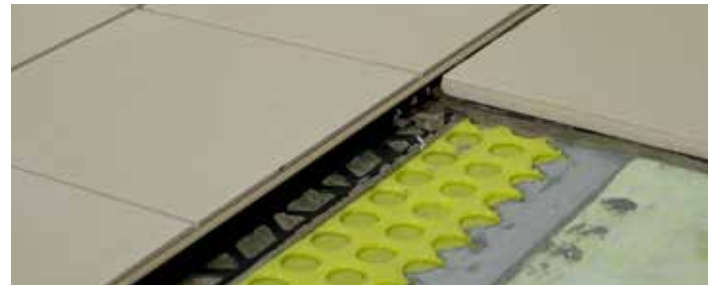


8\_ Appliquer **FOILTEC/15** pour étancher les joints et les chevauchements ; faire adhérer la membrane à la colle à l'aide d'une truelle en plastique.

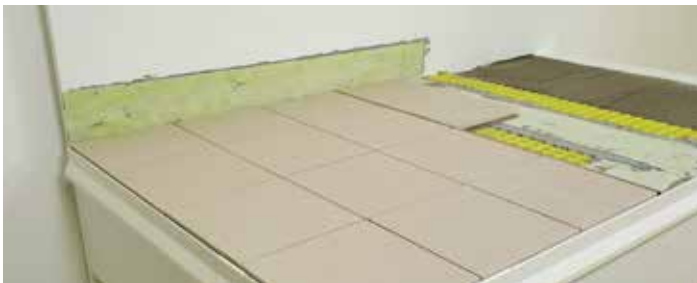




9\_ Dans les volets périphériques, la bande s'étend sur 10 cm verticalement (bord du mur) et sur 5 cm horizontalement (sol).



10\_ Répartir le ciment-colle en remplissant les cavités de **FLOORTEC**, en le pressant avec la truelle lisse, puis l'étaler avec la truelle dentelée et poser le revêtement céramique et le joint de dilatation, le cas échéant.



11\_ Les joints entre le profilé bordertec et le carrelage peuvent être réalisés avec le mastic polyvalent **FIXXTEC**.



# COMPOSANTS

## Composants:

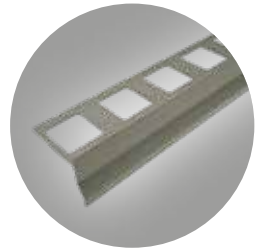
▶ KOLLTEC



▶ FOILTEC/15



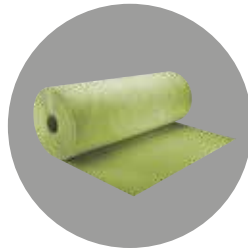
▶ BORDERTEC



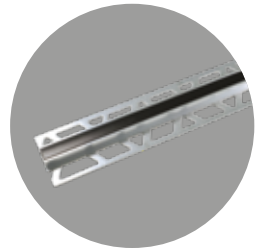
▶ FIXXTEC



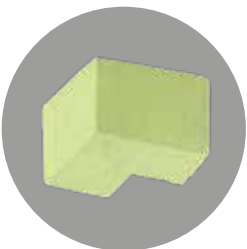
▶ FLOORTEC



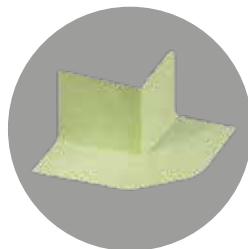
▶ COFLEX



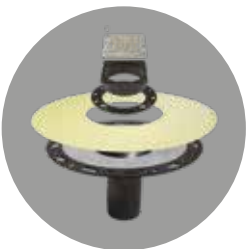
▶ FOILTEC/I



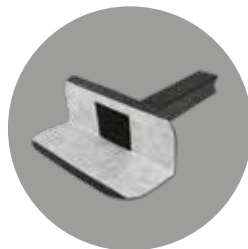
▶ FOILTEC/E



▶ STC-DC



▶ STC-DP



## Outils (non fournis par Profilitec)

- ▶ Spatule dentée (dents larges)



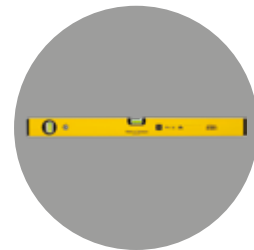
- ▶ Truelle



- ▶ Spatule dentée (dents étroites)



- ▶ Niveau à bulle



- ▶ Spatule lisse ou caoutchoutée



- ▶ Pistolet d'application FIXXTEC





balco+tec

Espaces extérieurs, notre système :  
une qualité qui dure dans le temps



**Profilitec S.p.A.**

Via Scotte, 3 - 36033 Isola Vicentina  
(Vicenza), ITALY  
Tel: +39 0444 268311  
e-mail: [profilitec@profilitec.com](mailto:profilitec@profilitec.com) (ITA)

---

**Profilitec Corp.**

472 Meeting Street, Suite C, No. 301 -  
Charleston, SC 29403, USA  
Ph: +1 855 290 9591  
e-mail: [customerservice@profilitec.com](mailto:customerservice@profilitec.com)

---

**Profilitec Iberica S.L.U.**

Camí de Betxí, 2 - 12540 Vila-Real  
(Castellón) España  
Tel: +34 964 18 29 84  
e-mail: [iberica@profilitec.com](mailto:iberica@profilitec.com)

[www.profilitec.com](http://www.profilitec.com)



MAN\_BALC\_FR0624