

balco+tec

Soluzioni innovative per balconi e terrazzi



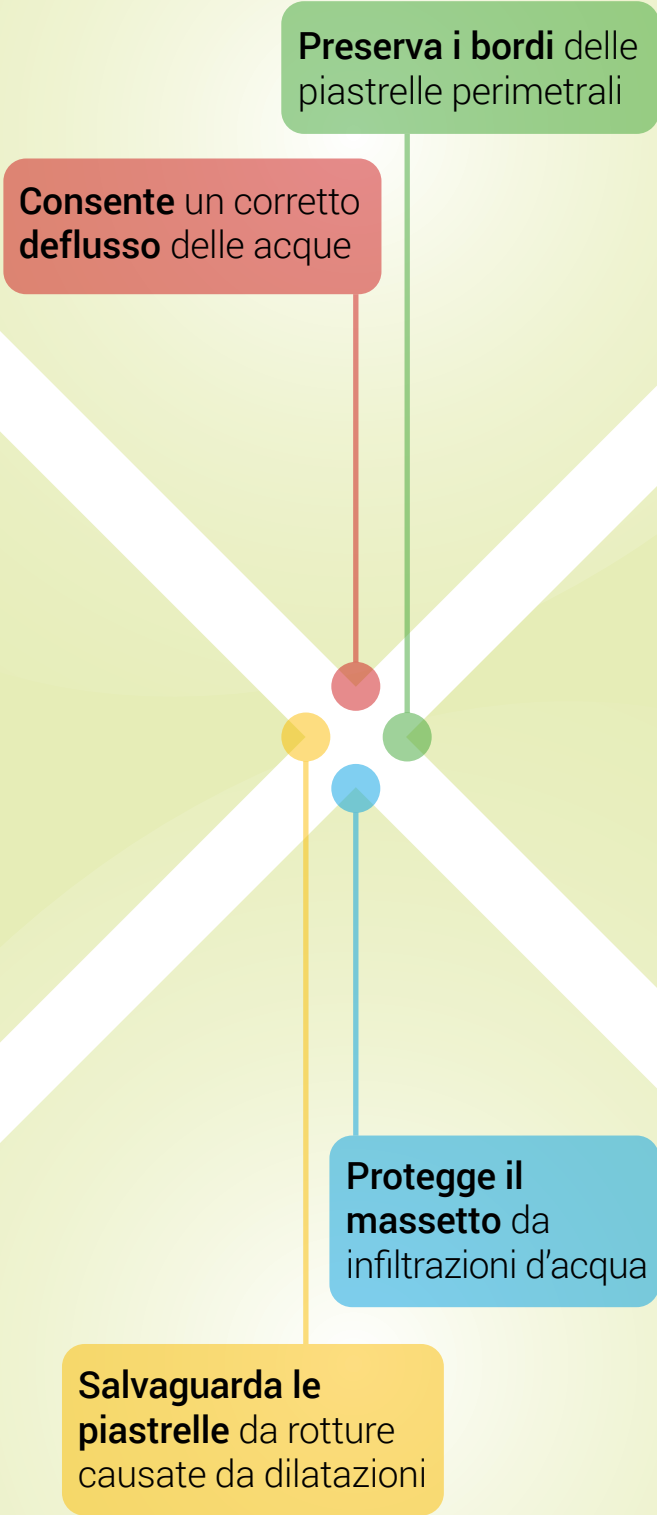
balco+tec

Gli spazi esterni, il nostro sistema:
la qualità che dura nel tempo



Nelle installazioni di pavimenti in balconi e terrazzi è frequente riscontrare infiltrazioni d'acqua, ristagni, piastrelle rotte o con bordi rovinati dalla pioggia e dall'umidità.

Per prevenire queste problematiche Profilitec ha ideato **BALCOTEC**, un sistema in grado di proteggere le pavimentazioni esterne disaccoppiando i rivestimenti ceramici dai supporti di terrazzi e balconi, con funzione di antifrattura, resistenza al carico e di impermeabilizzazione.



Preserva i bordi delle piastrelle perimetrali

Consente un corretto deflusso delle acque

Protegge il massetto da infiltrazioni d'acqua

Salvaguarda le piastrelle da rotture causate da dilatazioni

01

IL SISTEMA

05

02

COMPONENTI

06 - 27

- MEMBRANA DESOLIDARIZZANTE **FLOORTEC** _____ 06 - 09
- BANDELLA IMPERMEABILIZZANTE **FOILTEC/15** _____ 10 - 11
- ADESIVO MONOCOMPONENTE **KOLLTEC** _____ 12 - 13
- ADESIVO SIGILLANTE **FIXXTEC** _____ 14 - 16
- SCARICO PERIMETRALE **STC-DP** _____ 17 - 18
- SCARICO VERTICALE **STC-DC** _____ 19 - 21
- PROFILI PERIMETRALI **BORDERTEC** _____ 22 - 24
- GIUNTI DI DILATAZIONE **COFLEX** _____ 25 - 27

03

FASI D'INSTALLAZIONE

28 - 35

04

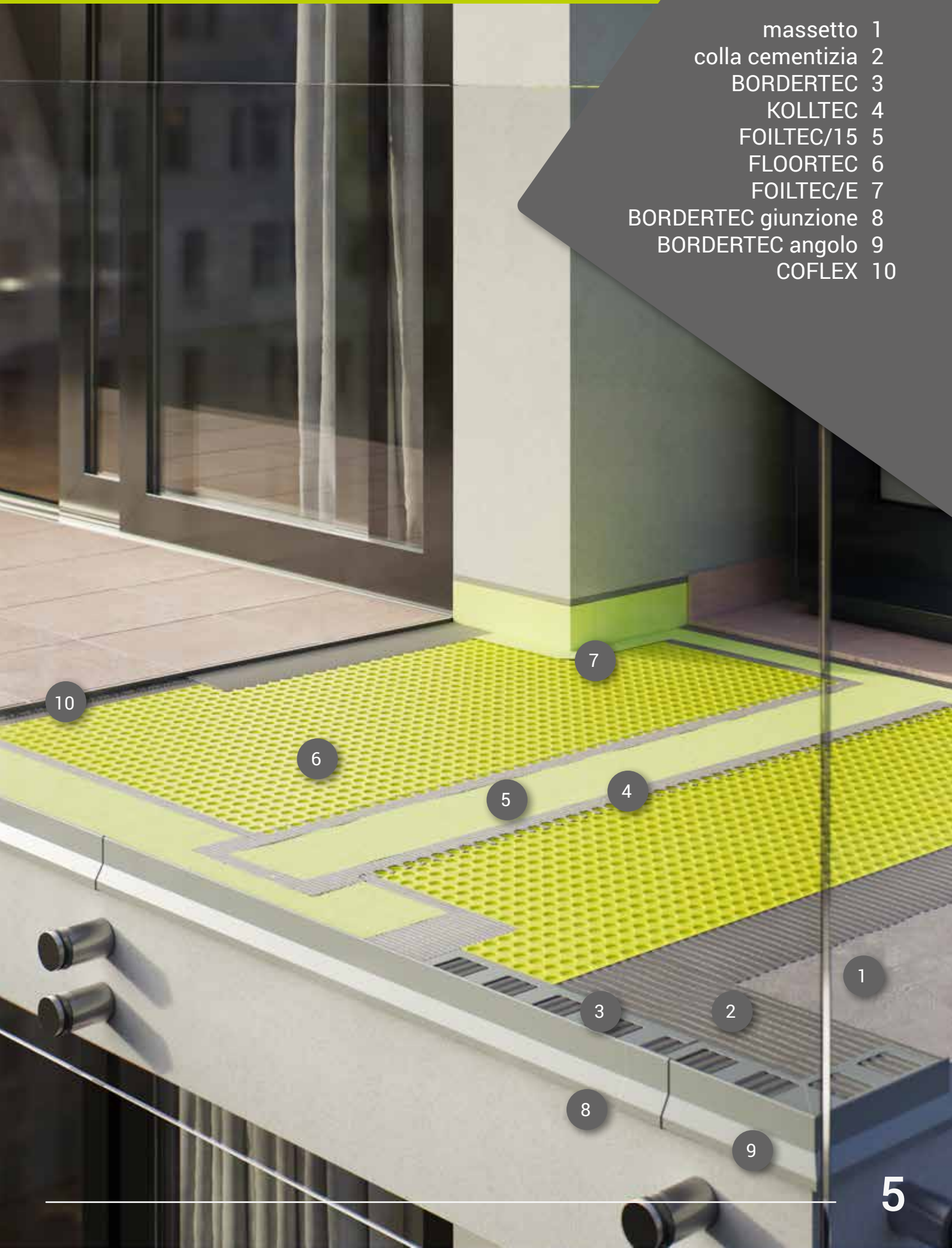
COMPONENTI E ATTREZZI

36 - 37

IL SISTEMA

IT

- massetto 1
- colla cementizia 2
- BORDERTEC 3
- KOLLTEC 4
- FOILTEC/15 5
- FLOORTEC 6
- FOILTEC/E 7
- BORDERTEC giunzione 8
- BORDERTEC angolo 9
- COFLEX 10



MEMBRANA DESOLIDARIZZANTE

FLOORTEC



FLOORTEC

Scopri di più sulla membrana FLOORTEC. Scansiona il codice QR.

Vantaggi del prodotto

- + Compensa le tensioni tra supporto e rivestimento ceramico.
- + Compensa la pressione di vapore permettendo la posa senza aspettare il completo periodo di stagionatura del massetto.
- + Impermeabilizza il supporto del rivestimento ceramico.
- + Una volta steso, il materiale rimane planare perdendo memoria di forma*.
- + La traslucenza del colore consente il monitoraggio sul riempimento dell'adesivo sottostante.

Descrizione

FLOORTEC costituisce la base del sistema **BALCOTEK**, garantendo l'**impermeabilizzazione secondaria**, la **desolidarizzazione**, lo **sfogo pressione vapore** e la **resistenza al carico**. Può essere applicato anche per installazioni in ambienti interni.

Materiale

La membrana **FLOORTEC** è in polietilene ad alta densità, accoppiata con TNT (tessuto non tessuto) di tipo *spunbond* sul lato inferiore. La configurazione geometrica della membrana si compone di cavità cilindriche di altezza 3 mm, disposte con passo orizzontale e verticale costante, che in fase di posa si riempiono di collante formando così una solida struttura a colonne.

Tecnologia

La membrana in polietilene ad alta densità HDPE ha una struttura a **cavità cilindriche**. Questa comprende anche porzioni di sottosquadro per una **presa meccanica** dell'adesivo una volta che viene pressato nel loro interno.

Le cavità cilindriche permettono un **risparmio** del quantitativo di adesivo per incollare il pavimento avendo un rapporto vuoto/pieno molto favorevole rispetto ad altre geometrie.

La superficie gofrata aderisce alla piastrella in modo significativo tramite l'adesivo cementizio. Sul retro è rivestita con un tessuto non tessuto che viene applicato a caldo durante la produzione della membrana evitando l'utilizzo di colle e solventi per tenere uniti questi due strati.

Lo spessore complessivo della membrana è di 3,25mm.

CARATTERISTICHE TECNICHE	
Corpo centrale della membrana	Polietilene vergine (PE HD)
Colore della membrana	Verde Profilitec
Corpo inferiore della membrana	TNT Spunbond
Colore dello strato di tessuto non tessuto	Bianco
Densità totale della superficie	Circa 700 g/m ² (+/- 50 g) - EN ISO 9864
Spessore a 2KPA	3,25 mm (+/- 1 mm) - EN ISO 9863-1
Resistenza alla trazione MD/CMD kN/m	8,8 (+/- 2 kN/m) - EN ISO 10319
Allungamento con massimo carico MD/CMD	33% (+/-3) - EN ISO 10319
Prova di trazione	0,4 N/mm ² (+0.1/-0.2) - EN 1348
Istruzioni di stoccaggio	Proteggere dall'esposizione ai raggi UV
Formato	Rotoli di 1,00 m x 30,00 m
Paletta 120 x 80 cm	12 rotoli (360 m ²) / paletta
Caratteristiche supplementari	<ul style="list-style-type: none"> - Inerte all'acqua - Resistente ad una vasta gamma di prodotti chimici - Resistente a funghi e batteri - Resistente alla penetrazione delle radici - Prova L-Longitudinale / T- Trasversale - Test Method MD: Machine Direction / CMD (Cross Machine Direction)

Avvertenze

Gli adesivi e i materiali di rivestimento che vengono impiegati insieme al sistema **BALCOTEC** devono essere adatti all'uso previsto, cioè idonei per l'applicazione specifica e il tipo di superficie su cui verranno utilizzati - adesivo cementizio deformabile ad alte prestazioni, classificato come C2TE-S1 o superiori. È particolarmente importante che i materiali di rivestimento siano in grado di resistere alle sfide ambientali. Devono essere in grado di sopportare il contatto prolungato con l'acqua, proteggendo così l'integrità strutturale dell'installazione, ed essere resistenti al gelo, in modo da evitare danni causati dalle variazioni di temperatura.

Quando si procede con la posa dei pavimenti è fondamentale considerare la presenza di umidità nel supporto, specialmente se si tratta di massetti non completamente stagionati. In questi casi, è consigliabile **seguire attentamente le indicazioni** riguardanti **l'impermeabilizzazione secondaria** (vedi paragrafo dedicato a **pag. 31**) durante l'applicazione della membrana **FLOORTEC**. Questo assicura una protezione adeguata contro l'umidità proveniente dal supporto, contribuendo a preservare l'integrità del pavimento nel tempo.

Durante la posa di **FLOORTEC** in ambienti esterni si raccomanda di proteggere l'area di lavoro dal sole diretto sia durante la posa che nelle prime ore successive alla stesura della membrana. Questo aiuta a prevenire la formazione di condizioni ambientali avverse che potrebbero compromettere la corretta asciugatura e influenzare negativamente il risultato finale dell'installazione.

Nel caso di zone di passaggio **proteggere la zona** con pannellature o assi di protezione da camminamento.

Tipi di supporto per FLOORTEC

Prima di iniziare l'installazione, assicurarsi che i supporti siano completamente:

- **planari**, in modo da evitare eventuali dislivelli che potrebbero compromettere l'aspetto e la durata del pavimento. Fare attenzione a correggere le eventuali irregolarità, utilizzando prodotti appropriati per la livellatura. Questo garantirà una superficie uniforme su cui posare il pavimento con **FLOORTEC**;
- **puliti** da eventuali residui di polvere, sporco o sostanze che potrebbero impedire un'adesione ottimale dell'adesivo;
- **portanti**.

MASSETTI IN CEMENTO

Le **normative vigenti** stabiliscono che i massetti in cemento debbano subire un **periodo di stagionatura** di **almeno 28 giorni** (~ una settimana per cm di spessore) e presentare un'umidità residua inferiore al 2%, secondo il metodo al carburo in volume, **prima di essere considerati pronti per la posa delle piastrelle**. Tuttavia, anche dopo questo periodo di tempo, i massetti galleggianti e i pavimenti riscaldati possono ancora mostrare deformazioni e crepe a causa di sollecitazioni meccaniche o sbalzi termici.

L'utilizzo di **FLOORTEC** offre un vantaggio significativo in questo contesto, poiché **consente di posare la membrana** direttamente **sul massetto in cemento non appena diventa calpestabile**, non dovendo quindi attendere l'intero periodo di stagionatura.

La membrana **FLOORTEC** offre inoltre una **funzione di desolidarizzazione, compensando efficacemente le tensioni** ed impedendo che fessurazioni e/o deformazioni del massetto vengano trasferite al manto ceramico, specialmente in ambienti soggetti a elevate e frequenti escursioni termiche.

L'applicazione di **FLOORTEC** quindi accelera il processo di posa della pavimentazione e rappresenta una soluzione efficace per mitigare i problemi associati alle deformazioni e alle crepe dei sottofondi nel tempo, garantendo un risultato finale di alta qualità e resistenza.

PLATEE E BALCONI

Nel caso di platee o balconi controterra, la membrana **FLOORTEC**, installata sotto il rivestimento ceramico, può svolgere l'ulteriore funzione di sistema **d'impermeabilizzazione secondaria**.

AVVERTENZE PER UN'IMPERMEABILIZZAZIONE SECONDARIA

È importante seguire attentamente le avvertenze specifiche riguardanti l'impermeabilizzazione per garantire un'efficace protezione **contro l'infiltrazione di acqua e umidità** che potrebbero danneggiare sia il pavimento che la struttura sottostante nel tempo.

Prima di procedere con la posa della membrana **FLOORTEC**, è essenziale assicurarsi che il supporto (calcestruzzo, massetto) abbia un'**adeguata pendenza** per favorire il corretto deflusso dell'acqua (**almeno 2%**). Nel caso di lavori di ripristino, se il pavimento esistente è ancora sufficientemente ancorato e presenta una pendenza idonea, può essere mantenuto e utilizzato come supporto.

Tuttavia, è importante effettuare una valutazione accurata dello stato del pavimento esistente e, se necessario, rimuovere le parti non sufficientemente aderenti prima della posa della membrana **FLOORTEC**. Eventuali vuoti o irregolarità nella pendenza devono essere ripristinati utilizzando malte appositamente formulate per questo scopo, garantendo così una base solida e uniforme per l'installazione della membrana e del pavimento ceramico.

CERTIFICAZIONI

Robinson Wheel test grado 14 (Extra-heavy commercial)	ASTM C627
Soddisfa i criteri	ANSI A118.12
Soddisfa i criteri	ANSI A118.10

BANDELLA IMPERMEABILIZZANTE

FOILTEC/15



FOILTEC/15

Scopri di più sulla membrana FOILTEC/15. Scansiona il codice QR.

Vantaggi del prodotto

- + Impermeabilizza il supporto del rivestimento ceramico.
- + Funge da barriera contro il vapore.
- + Protegge da muffe e batteri.

Descrizione

La bandella **FOILTEC/15** è una **membrana impermeabile** in polietilene accoppiato, ideale per impermeabilizzare e proteggere il pavimento dalle rotture del massetto e dalle migrazioni di umidità.

Materiale

Polietilene HDPE, accoppiato su due lati con tessuto non tessuto in polipropilene (spessore membrana 0,5mm).

La membrana, in materiale morbido ad **elevata elasticità**, compensa eventuali piccoli movimenti che possono verificarsi tra il supporto e il rivestimento.

Descrizione	Membrana impermeabile
Composizione del materiale	Due strati esterni di tessuto non tessuto in polipropilene con uno strato impermeabile interno in polietilene
Colore	Verde Profilitec
Larghezza totale	150 mm
Spessore totale (approx.)	0,50 mm
Peso del materiale (approx.)	200 g /m ²
Resistenza alla temperatura (min / max)	- 30°C / + 90°C
Lunghezza del rotolo	30 m

PROPRIETÀ FISICHE	TEST	VALORE
Pressione allo scoppio	Prove interne	≥ 2 bar
Carico di rottura longitudinale	DIN 527-3	270 N / 50 mm
Carico di rottura laterale	DIN 527-3	170 N / 50 mm
Estensione longitudinale alla rottura	DIN 527-3	60%
Estensione laterale alla rottura	DIN 527-3	70%
Resistenza allo strappo longitudinale	DIN 12310-2	65 N
Resistenza allo strappo laterale	DIN 12310-2	110 N
Resistenza alla pressione d'acqua (1,5 bar)	DIN EN 1928	≥ 1,5 bar
Resistenza ai raggi UV	DIN EN ISO 4892-2	≥ 450 h
Valore di permeabilità al vapore (SD)	DIN EN 1931	≥ 75 m
Forza di adesione	DIN EN 1348	≥ 0,5 N / mm ²
Classificazione al fuoco	DIN EN 4102	B 2
	EN 13501-1	Class E

ADESIVO MONOCOMPONENTE KOLLTEC



KOLLTEC

Scopri di più sulla colla KOLLTEC. Scansiona il codice QR.

Vantaggi del prodotto

- + Adesivo monocomponente: meno pesante e meno voluminoso da trasportare.
- + Presa rapida.
- + Confezione di plastica riciclabile (non rifiuto speciale).

Descrizione

KOLLTEC è un **adesivo monocomponente impermeabile a presa rapida** per l'incollaggio e la sigillatura di membrane impermeabilizzanti **FOILTEC**, in ambienti esterni ed interni.

KOLLTEC permette di **sigillare ed impermeabilizzare** le giunzioni della membrana desolidarizzante **FLOORTEC**, nonché i punti di raccordo con profili **BORDERTEC** e i sistemi di scarico **SHOWERTEC**.

Materiale

Adesivo tissotropico igroindurente monocomponente per la posa degli elementi nei sistemi impermeabilizzanti.

Preparazione e pulizia

L'impasto si realizza miscelando un litro di acqua con 3 kg di prodotto.

Scatola da 6pz – 18 kg.

La pulizia delle attrezzature va effettuata con acqua se il prodotto è fresco, meccanicamente se il prodotto è già indurito.

Avvertenze

In presenza di climi caldi conservare le confezioni del prodotto in luogo fresco e riparato dal sole. I tempi di lavorazione (tempo di vita dell'impasto) e di presa (tempo di registrazione) della colla variano in rapporto alla temperatura ambientale: temperature più alte li accorciano, temperature più basse li allungano.

DATI IDENTIFICATIVI	
Aspetto	Polvere
Colore	Grigio chiaro
Tempo di conservazione	24 mesi (Negli imballi originali in luogo asciutto. Teme il gelo.)
Impermeabilità all'acqua in pressione positiva	Nessuna penetrazione - EN 14891 - A7
Rilevazione dati a + 23°C di temperatura, 50% U.R. e assenza di ventilazione. Possono variare in funzione delle specifiche condizioni di cantiere.	

DATI APPLICATIVI	
Rapporto di miscelazione	3 kg (1 sacchetto) – Acqua 1 l
Consistenza dell'impasto	Malta cremosa
Tempo di maturazione impasto	5 minuti
pH dell'impasto	13
Peso specifico dell'impasto	1,4 kg/dm ³
Tempo di registrazione	20 minuti
Tempo di vita dell'impasto	Circa 50 minuti
Spessori applicabili	Da 1 a 5 mm
Applicazione	Spatola dentata 3x3mm (oppure 4x4mm)
Temperature di applicazione permesse	Da +5°C a +35°C
Tempo di attesa per la posa del rivestimento	Immediata
Messa in esercizio	3 giorni
Temperatura di esercizio	Da -30°C a +80°C
Consumo applicazione prodotto	Sigillatura FLOORTEC con FOILTEC/15 = 325g/ml Sigillatura FOILTEC (sovrapposizione 5cm) = 70g/ml Sigillatura FOILTEC con FOILTEC/15 = 180g/ml

ADESIVO SIGILLANTE FIXXTEC



FIXXTEC

Scopri di più sulla colla FIXXTEC. Scansiona il codice QR.

Vantaggi del prodotto

- + Applicabile a temperature che variano da -30°C a $+90^{\circ}\text{C}$.
- + Applicabile in ambienti esterni ed interni (waterproof e UV resistente).
- + Incolla anche su superfici umide o bagnate.

Descrizione

FIXXTEC è un collante adatto per **sigillare ed impermeabilizzare** una grande quantità di materiali (nella gamma di prodotti Profilitec può essere applicato per incollare battiscopa, giunti, sgusce, profili di transizione, ecc.).

Questo innovativo prodotto consente di sigillare i punti critici di fissaggio di membrane **FOILTEC**. Si può utilizzare per garantire il sistema di impermeabilizzazione secondaria della membrana **FOILTEC** sigillandola ad altri elementi come per esempio soglie, porte di balconi e terrazzi, infissi, lamiere di protezione o profili di chiusura **BORDERTEC**, sistemi di scarico per esterno e per interno (bagno, cucina).

Materiale

Adesivo sigillante elastico impermeabile monocomponente a base di polimeri MS fornito in **confezioni da 12pz** in cartucce da 290ml.

Dispone di marcatura CE.

Risponde alle norme:

EN15651-1 - "Sigillanti per elementi di facciate" con prestazioni F EXT-INT CC;

EN15651-3 - "Sigillanti per ambienti sanitari" con prestazioni XS3 CC;

EN15651-4 - "Sigillanti per camminamenti pedonali" con prestazioni PW EXT-INT CC.

Caratteristiche del materiale e campi di applicazione

FIXXTEC è resistente ai raggi UV, alle intemperie e può quindi essere usato oltre che **all'interno anche all'esterno**. Questo adesivo è inodore, elastico, privo di solventi e garantisce un'ottima tenuta sulla maggior parte dei materiali come alluminio, acciaio, legno, pietra, fibrocemento, calcestruzzo, vetro e diverse materie plastiche (previa prova preliminare).

FIXXTEC è applicabile sia su bagnato che in immersione e può essere usato sia come collante che come sigillante-impermeabilizzante.

FIXXTEC è verniciabile con la maggior parte di vernici a base d'acqua e solvente.

Qualora siano previste particolari sollecitazioni chimiche, meccaniche o di altra natura, è necessario verificare l'idoneità del materiale.

DATI IDENTIFICATIVI

Polimerizzazione	Igroindurente
Consistenza dell'impasto	Pastoso tissotropico
Peso specifico	1,65 kg/l
Tempo aperto	Circa 20 minuti
Temperature di applicazione permesse	Da +5°C a +35°C
Temperature di applicazione consigliate	Da +15°C a +25°C
Temperatura di esercizio	Da -30°C a +90°C
Pedonabilità	24 ore a T = +23°C
Tempo di messa in esercizio	5 giorni a T = +23°C
Colore	Bianco
Tempo di conservazione	12 mesi

PRESTAZIONI	
Indurimento a spessore	3 mm (24 ore)
Durezza Shore A	50 (DIN 53505)
Modulo elastico al 100%	≥ 1,8 N/mm ² (ISO 37 DIN 53504)
Resistenza a trazione	≥ 2,6 N/mm ² (ISO 37 DIN 53504)
Allungamento a rottura	2.7 (ISO 37 DIN 53504)
Resistenza all'umidità	Ottima
Resistenza agli alcali	Ottima
Resistenza ai solventi	Buona
Resistenza agli acidi	Bassa
Resa media cartuccia (290 g)	10 metri lineari

Avvertenze

Conservare le confezioni di **FIXXTEC** in luoghi freschi non soggetti a gelo, lontano da fonti di calore e dall'esposizione diretta ai raggi UV. Le confezioni aperte hanno una durata limitata. La temperatura operativa ottimale per substrato e sigillante è compresa tra 15°C e 25°C. Prestare attenzione con l'uso di alcool o resina alchidiche contenuti nelle vernici, poiché possono interferire con il processo di indurimento del sigillante e ridurre il tempo di asciugatura. La durezza e lo spessore del film della vernice possono compromettere l'elasticità del sigillante e portare alla rottura dello strato verniciato.

Modalità di applicazione

Il supporto deve essere sufficientemente pulito, solido, portante e privo di elementi o sostanze che ne compromettano la presa.

Applicare **FIXXTEC** sul sottofondo.

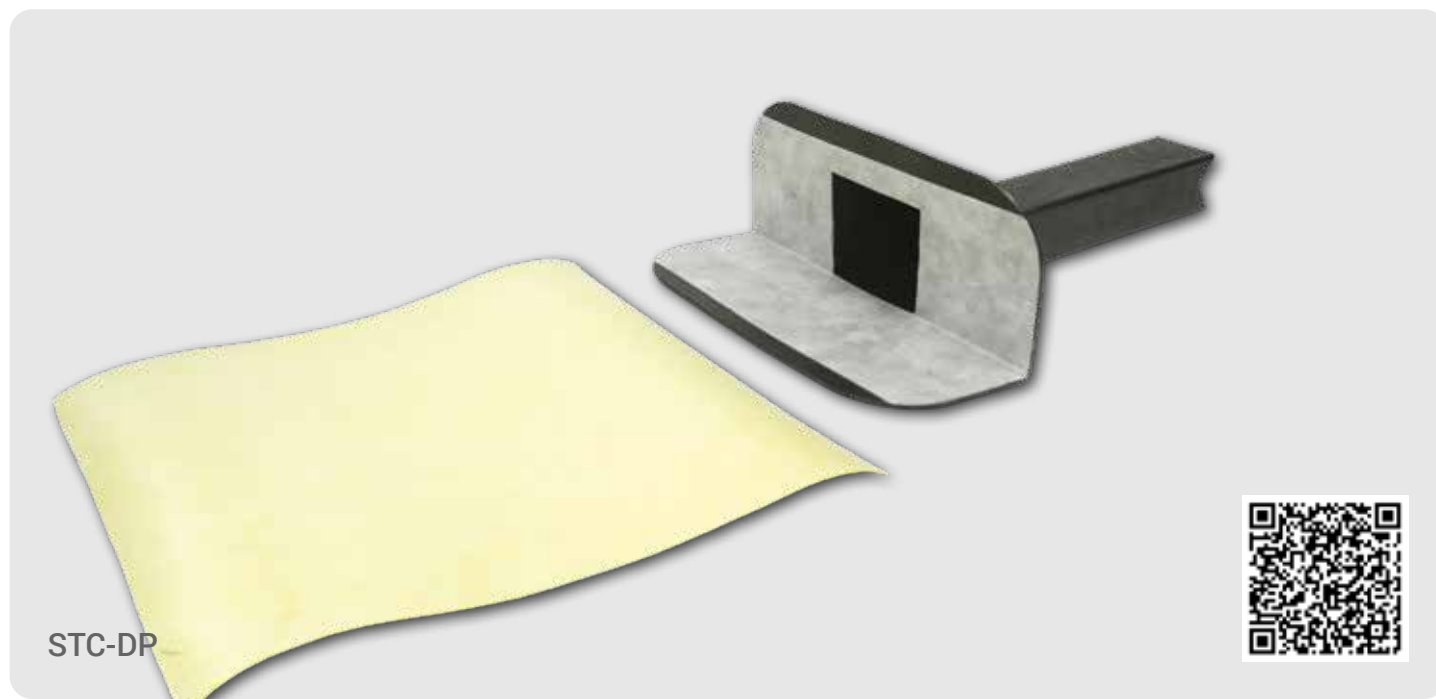
Distribuire il collante su tutta la superficie premendo con una spatola.

Posare il materiale da incollare il più rapidamente possibile sull'intera superficie e senza lasciare spazi vuoti.

Nel caso in cui **FIXXTEC** venga utilizzato come **sigillante per fughe**, deve essere liscio subito dopo l'applicazione e l'eventuale materiale in eccesso immediatamente asportato.



Resa media cartuccia 290g = 10metri.

SCARICO PERIMETRALE STC-DP



Scopri di più sullo scarico STC-DP. Scansiona il codice QR.

Vantaggi del prodotto

-  Plastica riciclabile.
-  Idoneo per installazioni in strutture pubbliche.

Descrizione

SHOWERTEC BALCONIES STC-DP è un sistema di scarico perimetrale orizzontale pendenzato per balconi e terrazzi, resistente agli urti e agli agenti chimici. Il sistema presenta un tubo di scarico a sezione quadrata e una flangia rettangolare rivestita da **TNT** per adattarlo al parapetto e per fornire un'adeguata superficie di incollaggio alla membrana impermeabilizzante **FOILTEC**.

Materiale

Il bocchettone orizzontale è realizzato in materiale termoplastico **TPE** e anch'esso è dotato di superficie con **TNT** e di tassello in **FOILTEC** adatto a raccordarlo perfettamente al sistema di impermeabilizzazione secondaria della terrazza. La confezione contiene 2 scarichi e 2 tasselli.

Applicazione e funzione

Il sistema di scarico orizzontale **SHOWERTEC STC-DP** è costituito da uno scarico con bocchettone orizzontale pendenzato a sezione rettangolare e di un tassello di impermeabilizzazione.

Campi di applicazione

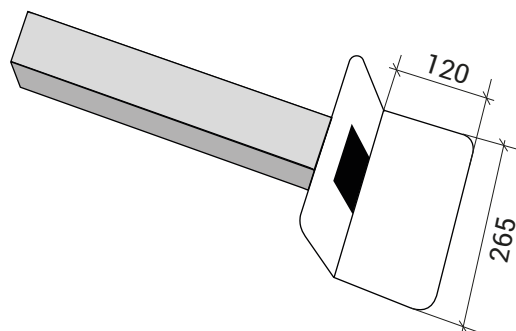
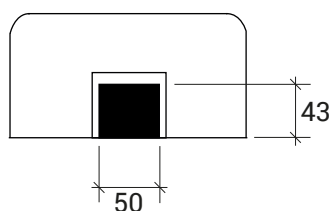
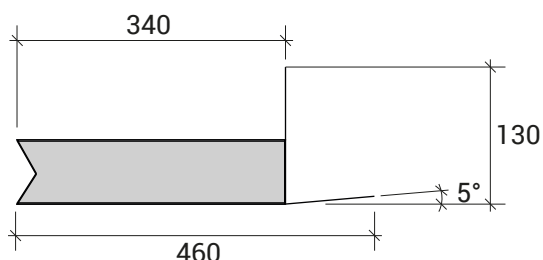
Grazie alle dimensioni della sezione del loro canale di deflusso, gli scarichi **SHOWERTEC BALCONIES** possono essere utilizzati nelle abitazioni private, ma anche in strutture alberghiere o pubbliche.

Modalità di applicazione

Il sottofondo deve avere portata sufficiente ed essere pendenzato.

1. Lo scarico **SHOWERTEC BALCONIES STC-DP** ha un tubo di scarico in pendenza di sezione rettangolare (48 x 57 mm) che deve essere inserito e incollato o fissato meccanicamente in una apertura del parapetto.
2. Applicare **FLOORTEC** sul massetto posizionandola a filo della flangia dello scarico e incollare sovrapponendo l'apposito tassello pretagliato in **FOILTEC** utilizzando **KOLLTEC**.

Dimensioni



SCARICO VERTICALE STC-DC



STC-DC

Scopri di più sullo scarico STC-DC. Scansiona il codice QR.

Vantaggi del prodotto

- + Gamma con tre diametri di connessione scarico.
- + Griglie massicce in acciaio in due finiture.
- + Regolazione altezza di montaggio fino a 20mm di spessore piastrella.

Descrizione

SHOWERTEC BALCONIES STC-DC è uno scarico per balconi e terrazzi con bocchettone verticale, dotato di supporto regolabile in altezza e di una robusta griglia in acciaio inossidabile.

Applicazione e funzione

I sistemi di scarico per esterni della categoria **SHOWERTEC** sono sia del tipo con scarico orizzontale con pendenza che del tipo con scarico verticale.

Quest'ultimo è costituito da uno scarico con bocchettone verticale, un tassello di impermeabilizzazione e di una griglia regolabile in metallo. La griglia ha un supporto che consente un raccordo perfetto con le varie altezze che può avere il rivestimento ceramico. La flangia del sistema di scarico presenta sia fori che una superficie in velcro per un aggrappaggio sicuro con il **KOLLTEC** e con il tassello pretagliato **FOILTEC** per ottenere una perfetta impermeabilizzazione del sistema. Può essere utilizzato nelle abitazioni private, nelle strutture alberghiere e pubbliche, per la presenza di viti di fissaggio della griglia e del tubo di installazione lungo 150mm.

▼ Materiale

Il supporto griglia e il bocchettone di scarico sono realizzati in ABS di prima qualità, per avere sempre un perfetto accoppiamento e una millimetrica regolazione del posizionamento della griglia rispetto alla superficie finita della pavimentazione.

A tal proposito, il supporto griglia viene fornito con il pratico **tappo rigido di montaggio** in modo che la griglia possa essere comodamente montata alla fine dell'installazione, evitando che possano entrare detriti durante la posa.

Il bocchettone è stampato con un velcro adatto all'incollaggio con **KOLLTEC**. A completare il montaggio viene fornito il tassello di membrana impermeabilizzante **FOILTEC** tagliato su misura per questa applicazione.

La griglia è un massiccio e resistente blocco in **acciaio inossidabile AISI304** lavorato in modo da non avere spigoli taglienti di esclusivo design Profilitec.

Finiture griglia: acciaio lucido (IL) e acciaio spazzolato (IS)

Lunghezza tubo installazione: 150mm

Campi di applicazione

Gli scarichi **SHOWERTEC BALCONIES** possono essere utilizzati nelle abitazioni private, ma anche in strutture alberghiere o pubbliche, grazie alla presenza delle viti per impedire la rimozione casuale della griglia.

Modalità di applicazione

Il sottofondo deve avere portata sufficiente ed essere pendenzato.

1. Lo scarico verticale **SHOWERTEC BALCONIES STC-DC** deve essere collegato al tubo di scarico della struttura.

2. Dopo aver preso la misura del collegamento, se necessario, accorciare il tubo calcolando la misura dell'incastro del collegamento idraulico e l'altezza di posa del pavimento e tagliarlo con una sega, per esempio, facendo attenzione ad eseguire una linea dritta, con l'aiuto di un appoggio per non rompere la flangia dello scarico (immagine **1.1**).

3. Fare in modo che la flangia forata del bocchettone di scarico sia in aderenza con il massetto.

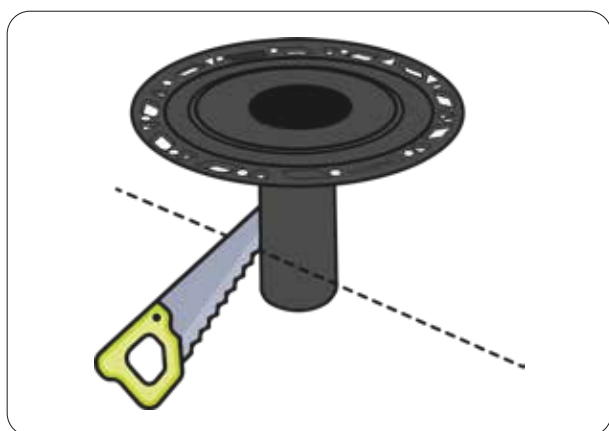
4. Per impermeabilizzare la giunzione tra il bocchettone di scarico e la superficie del massetto precedentemente impermeabilizzato con il sistema **BALCOTEC**, è necessario il tassello di **FOILTEC** fornito con lo scarico. Il tassello va posato con **KOLLTEC** a letto pieno e centrato in sormonto alla membrana **FLOORTEC** circostante posata a filo della flangia.

5. Il sistema può essere abbinato a diversi tipologie di rivestimenti, come ad esempio piastrelle in ceramica, pietre naturali, e similari.

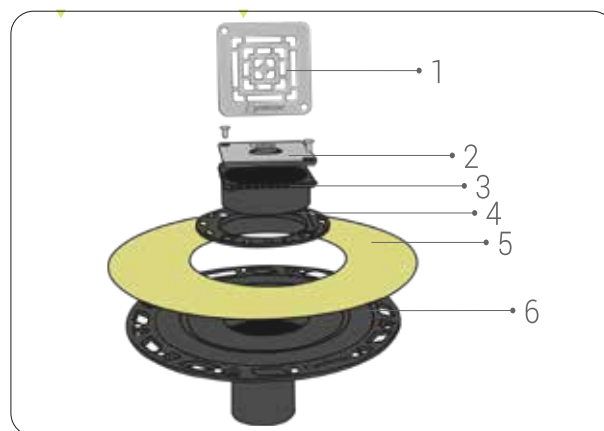
Il supporto griglia, con il tappo di costruzione ancora montato, va spalmato con colla per ceramica tutto attorno al bordo dentato e sull'anello di regolazione. Il supporto ha un diametro tale da consentire una certa libertà di posizionamento dell'anello all'interno del bocchettone, per dare la possibilità di allineare la griglia orizzontalmente alle fughe del rivestimento.

Dopo aver posato il rivestimento ceramico attorno al supporto griglia, premere lentamente sul tappo di costruzione fino a livellamento finale con la pavimentazione finita.

6. Una volta completata la posa e stuccate le fughe, sostituire il tappo di costruzione con la griglia in acciaio di **SHOWERTEC STC-DC** utilizzando un giraviti attacco PH2 (a croce) e riutilizzando le stesse per il fissaggio finale della griglia.



1.1



1.2

1. Griglia
2. Tappo di costruzione
3. Supporto griglia con collare
4. Anello di regolazione
5. Tassello Foiltec
6. Bocchettone

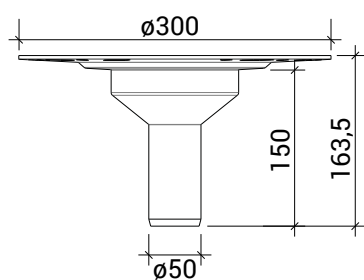
Avvertenze e manutenzione

SHOWERTEC BALCONIES STC non ha bisogno di particolare manutenzione. È sufficiente pulire regolarmente la griglia in acciaio inossidabile servendosi di un detergente delicato: in questo modo non si manterrà solo pulito l'acciaio, ma si ridurrà anche il rischio di corrosione. Utilizzare esclusivamente detersivi neutri.

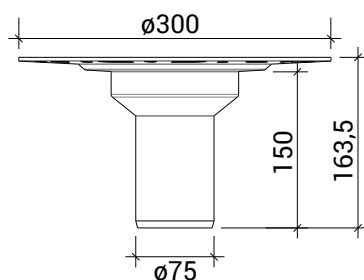
Materiali e finiture disponibili

ARTICOLO	DIAMETRO SCARICO	IS	IL
STC-DC50ABS98	DN50 (50 mm)	✓	✓
STC-DC70ABS98	DN70 (75 mm)	✓	✓
STC-DC100ABS98	DN100 (110 mm)	✓	✓

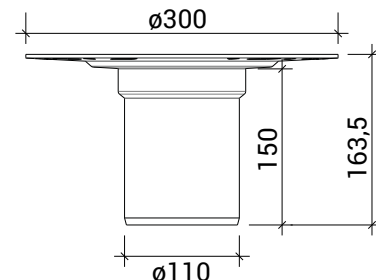
Dimensioni



STC-DC50ABS98



STC-DC70ABS98



STC-DC100ABS98

PROFILI PERIMETRALI

BORDERTEC



BBS55A50270



Scopri di più su BORDERTEC. Scansiona il codice QR.

Vantaggi del prodotto

- Preserva i bordi delle piastrelle di balconi e terrazzi.
- Rifinisce e protegge la pavimentazione.
- Disponibile in un'ampia gamma di colori per soddisfare ogni esigenza architettonica.

Descrizione

Profili perimetrali di finitura e protezione del bordo esposto delle piastrelle perimetrali di balconi e terrazzi. Facilitano il deflusso dell'acqua di drenaggio dalla pavimentazione esterna, allungando la vita del massetto di supporto. Esercitano una funzione di contenimento e favoriscono un migliore incollaggio del rivestimento, fungendo inoltre da soluzione estetica per la copertura perimetrale.

Campi di applicazione

I **BORDERTEC** possono essere utilizzati nelle abitazioni private ma anche in strutture alberghiere o pubbliche.

Il profilo è dotato di angolo di scolo inclinato verso l'esterno, a protezione del bordo del massetto.

Materiale

I profili **BORDERTEC** sono disponibili in due diversi materiali: alluminio verniciato a polvere e acciaio inox AISI304 spazzolato. Hanno la base tranciata e forata per poterli posare con adesivo cementizio e con chiodi o viti.

come si compone un codice Profilitec?

BBS55A50270 > **BBS 55 A50 270**

lunghezza
finitura
dimensione
famiglia

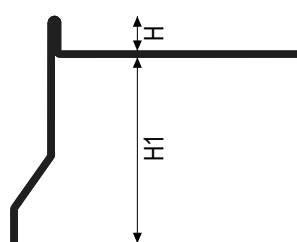
Tabella codici

FAMIGLIA BORDERTEC	H PIASTRELLA (mm)	DIMENSIONE	FINITURA	MATERIALE
BBS	10	42, 55, 75, 95	IS, A11, A14, A22, A24, A25, A50, A60, A63, A64	inox, alluminio
BCS	12,5	42, 55, 75, 95	IS, A11, A14, A22, A24, A25, A50, A60, A63, A64	inox, alluminio
BBO	10	50	A11, A14, A22, A24, A25, A50, A60, A63, A64	alluminio
BCO	12,5	50	A11, A14, A22, A24, A25, A50, A60, A63, A64	alluminio

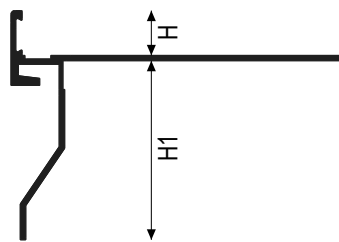
Finiture disponibili



Dimensioni

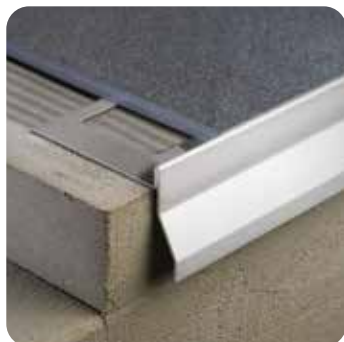


BBS

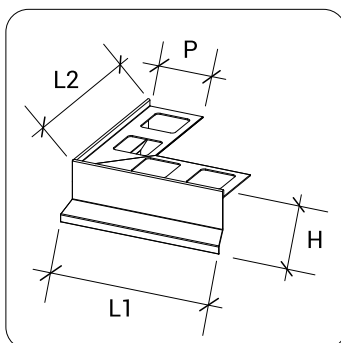


BBO

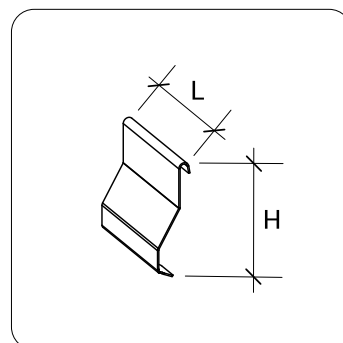
Immagini



BBS - BCS



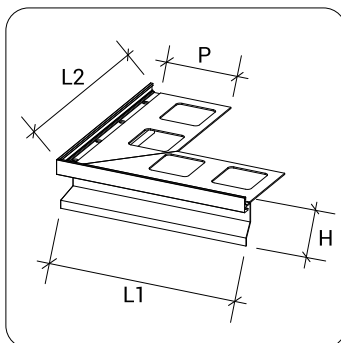
BBSE - BCSE



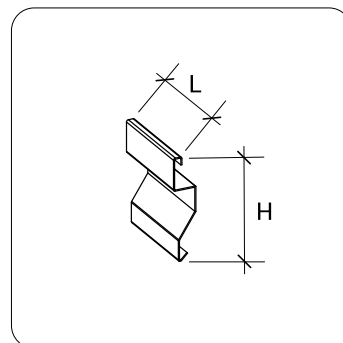
BBSG - BCSG



BBO - BCO



BBOE - BCOE



BBOG - BCOG

	BBSE	BCSE	BBOE	BCOE	BBSG	BCSG	BBOG	BCOG
H	54, 67, 87, 107	56, 69, 89, 109	62	64	56, 69, 89, 109	59, 72, 92, 112	65	68
P	92	92	102	102	/	/	/	/
L	230	230	240	240	60	60	60	60
L1=L2	230	230	240	240	/	/	/	/

Modalità di applicazione

Il sottofondo deve essere sufficientemente regolare e il bordo del massetto rettilineo.

Scegliere il profilo più adatto all'altezza piastrella ed idoneo al tipo di installazione e allo spessore del massetto.

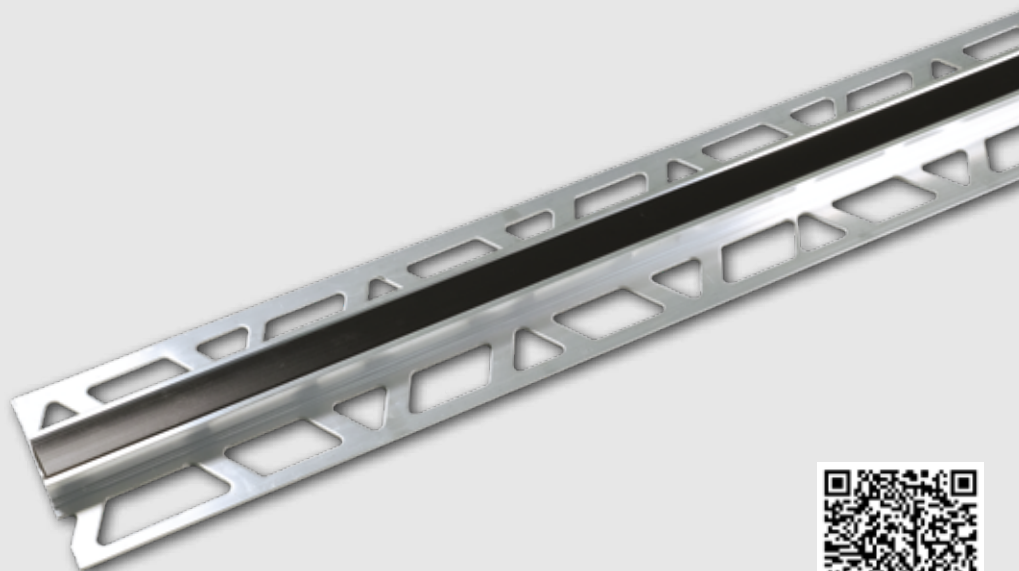
Posizionarlo a circa un centimetro dal frontalino, lungo il bordo della superficie da piastrellare ed installarlo prima della posa della piastrella e della membrana desolidarizzante **FLOORTEC**, completare la **impermeabilizzazione secondaria**, utilizzando **KOLLTEC** per effettuare la sigillatura tramite bandella **FOILTEC**.

Lasciare uno spazio idoneo (circa 5 mm) tra i diversi elementi per la dilatazione termica, mascherando la fuga con l'elemento di giunzione tra profili stessi e tra profili e i loro accessori angolari.

Durante la posa del rivestimento ceramico lasciare circa 5 mm per permettere la **sigillatura finale con FIXXTEC attorno il perimetro**.

GIUNTI DI DILATAZIONE

COFLEX



CB100AN51270



Scopri di più su COFLEX. Scansiona il codice QR.

Vantaggi del prodotto

- + Compensa le dilatazioni del rivestimento ceramico.
- + Profilo prefabbricato pronto all'uso e non necessita di manutenzione.
- + Può essere posato lungo la fuga tra le piastrelle evitando di tagliarle.

Descrizione

Profili tecnici che assorbono le dilatazioni termiche delle pavimentazioni, evitando così l'insorgere di fratture, influenzando in maniera decisiva sulla qualità e sulla durata dei materiali posati. I prodotti della famiglia **COFLEX** sono utilizzati come giunti di frazionamento per dividere aree piastrellate in zone più piccole.

Materiale

I profili **COFLEX** fatti di alluminio e quelli fatti di acciaio inox AISI304 hanno l'elemento di dilatazione in EPDM.

I profili **COFLEX** in materiale sintetico hanno una struttura in PVC coestruso con un materiale sintetico dalle elevate caratteristiche tecniche in termini di elasticità, di durata e di resistenza ai principali agenti chimici diluiti. Disponibili in diversi colori, possono trovare un abbinamento cromatico con le fughe e con il materiale usato per il rivestimento. Utilizzabili sia all'interno che all'esterno.

Campi di applicazione

La gamma dei giunti di dilatazione è ampia, e capire per quale profilo optare non è una decisione complessa. Il tutto dipende dal tipo di pavimentazione (materiale e dimensioni, ampiezza delle fughe, caratteristiche degli adesivi e degli stucchi) e dall'uso a cui è destinata. Si può scegliere tra le famiglie di giunti carrabili e quelli pedonabili, i quali si differenziano tra utilizzo interno ed esterno.

Modalità di applicazione

Il sottofondo deve essere sufficientemente regolare e il bordo del massetto rettilineo.

Scegliere un giunto di altezza esattamente uguale allo spessore della piastrella.

Il giunto non deve in nessun caso sporgere dalla superficie del rivestimento ma deve essere inferiore di 0,5 ÷ 1 mm.

Posizionare il giunto in corrispondenza del giunto esistente a livello del massetto (qualora non esistente, tagliare il massetto per almeno 2/3 del suo spessore).

Procedere con la posa delle piastrelle lungo le flange del giunto, posandole allineate al profilo, avendo cura che quest'ultime siano solidamente ancorate ed affondate nel collante.

Lasciare una fuga tra piastrella e profilo larga tanto quanto quella tra le piastrelle della pavimentazione e successivamente stuccare.

Eseguire le riquadrature dei giunti secondo le normative vigenti.

come si compone un codice Profilitec?

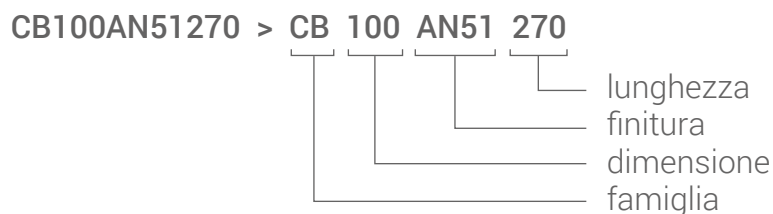
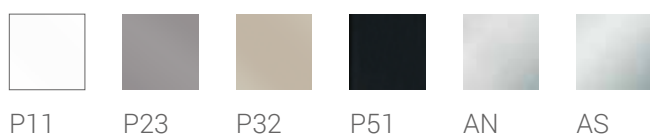


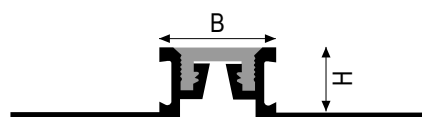
Tabella codici

FAMIGLIA COFLEX	H PIASTRELLA (mm)	DIMENSIONE	FINITURA	MATERIALE
CE	7, 9, 11, 13, 15	70, 90, 110, 130, 150	P10, P23	PVC
CA	6, 8, 10, 12,5, 20	60, 80, 100, 125, 200	P11, P23, P32, P51	PVC
CAJ	4,5, 6, 8, 10, 12,5	45, 60, 80, 100, 125	P11, P23, P32, P51	PVC
CAJP	4,5, 6, 8, 10, 12,5	45, 60, 80, 100, 125	P23	PVC
CT	8, 10, 12,5, 15, 20	80, 100, 125, 150, 200	P23, P51	inox
CTL	8, 10, 12,5, 15, 20, 25, 30	80, 100, 125, 150, 200, 250, 300	P23, P32, P51	inox, alluminio, ottone
CTR	3, 4,5, 6, 8, 10, 12,5, 15, 20	30, 45, 60, 80, 100, 125, 150, 200	P23, P51	inox
CBR	4,5, 6, 8, 10, 12,5, 15, 20	45, 60, 80, 100, 125, 150, 200	P23, P51	alluminio
CB	8, 10, 12,5, 15, 20	80, 100, 125, 150, 200	P23, P51	alluminio, ottone
CBL	8, 10, 12,5, 15, 20	80, 100, 125, 150, 200	P23, P51	alluminio, ottone
CK	10, 12,5	100, 125	AN, ON	alluminio, ottone
GAS	10, 12,5, 15, 20	100, 125, 150, 200	AN, AS	alluminio

Finiture disponibili



Dimensioni



CB



1. Prima di tutto, il supporto deve essere pulito da qualsiasi residuo di polvere, sporco o sostanze che potrebbero interferire con l'adesione della colla e compromettere la qualità dell'installazione. La superficie deve essere uniforme, con una pendenza adeguata per il deflusso dell'acqua (almeno 2%), uniforme e priva di dislivelli che potrebbero influire sull'aspetto finale del pavimento o comprometterne la stabilità. Se necessario, è consigliabile **livellare la superficie del supporto** utilizzando malte o materiali adatti per questo scopo, assicurandosi di ottenere una superficie planare prima di posare **FLOORTEC**.

2. La scelta dell'adesivo corretto per fissare la membrana **FLOORTEC** al supporto dipende strettamente dal tipo di supporto utilizzato. È cruciale selezionare un adesivo che non solo aderisca saldamente al supporto, ma che si ancori anche meccanicamente al tessuto della membrana **FLOORTEC**.

Per la maggior parte dei supporti, un'ottima scelta è rappresentata dall'utilizzo di un **adesivo a letto sottile e a presa idraulica**. Questo tipo di adesivo offre un'eccellente adesione e una rapida presa, agevolando il processo di installazione. È consigliabile preparare l'adesivo in modo che abbia una consistenza fluida, in modo da permettere una distribuzione uniforme e una buona penetrazione tra la membrana **FLOORTEC** e il supporto.

Durante la fase di preparazione dell'adesivo, è fondamentale seguire attentamente le istruzioni fornite dal produttore per ottenere la consistenza desiderata. È inoltre importante verificare sempre la compatibilità tra gli ingredienti dell'adesivo e i materiali del supporto e della membrana **FLOORTEC** per evitare problemi di adesione o deterioramento nel tempo.

3. Per applicare l'adesivo al supporto in modo efficace, è consigliabile utilizzare una spatola dentata idonea. Si consiglia una spatola con denti di dimensioni di 6x6 mm.

Prima di iniziare l'applicazione dell'adesivo, assicurarsi che la spatola sia pulita e priva di residui di adesivo o altri materiali che potrebbero compromettere l'aderenza. Assicurarsi di applicare una quantità sufficiente di adesivo per coprire completamente la superficie e garantire una buona adesione tra il supporto e la membrana **FLOORTEC** considerando un consumo medio di circa 1,5 kg/m².

4. Misurare e tagliare i rotoli di **FLOORTEC** alla lunghezza desiderata, utilizzando un taglierino o un paio di forbici robuste. Assicurarsi che i tagli siano puliti e dritti per garantire una corretta installazione.

Una volta che l'adesivo è stato applicato sul supporto e ancora fresco, posizionare il **FLOORTEC** sul letto di collante. Affiancare i rotoli di membrana con cura, facendo attenzione a non lasciare spazi vuoti o sovrapposizioni.

Premere immediatamente la membrana utilizzando un frattazzo in plastica o un rullo zavorrato. Assicurarsi di seguire un'unica direzione durante la pressatura per garantire un'adesione uniforme e completa tra la membrana e il supporto.

Durante l'applicazione, fare attenzione al tempo aperto dell'adesivo, assicurandosi di completare l'installazione entro il tempo specificato dal produttore per evitare che l'adesivo si secchi e comprometta l'adesione.

È consigliabile applicare la membrana **FLOORTEC ben tesa** già durante la posa, esercitando una leggera trazione per evitare pieghe o bolle d'aria. La particolare conformazione e il materiale stesso della membrana riducono notevolmente l'effetto "memory", ovvero la tendenza del materiale a riavvolgersi.

La presenza di una seconda persona può facilitare notevolmente l'applicazione, specialmente durante la posa e la pressatura della membrana per garantire una superficie uniforme e senza difetti. Per affiancare un telo a quello precedentemente steso senza dover mantenere una distanza minima tra i singoli teli, assicurarsi che il primo telo sia stato correttamente posizionato e fissato al supporto utilizzando l'adesivo appropriato.

Premere delicatamente il secondo tassello vicino al primo, tenendoli allineati e assicurandosi che le superfici si adattino perfettamente al supporto senza formare pieghe o bolle d'aria.

La trasparenza del materiale permette un continuo monitoraggio della fase e qualità della stesura della colla.

Nel caso in cui **FLOORTEC** venga utilizzata non solo come membrana di desolidarizzazione ma anche come sistema di **impermeabilizzazione** secondaria per il massetto, **è importante sigillare accuratamente le giunzioni, i risvolti, i raccordi** e i lati aperti utilizzando i componenti **Profilitec**.

Seguire attentamente le indicazioni per l'impermeabilizzazione presenti nella scheda tecnica del prodotto.

5. Per proteggere la membrana FLOORTEC appena posata e prevenire il distacco dal supporto, evitare il passaggio dei lavoratori, oppure posizionare assi di camminamento nelle aree di passaggio durante il cantiere.

Se la membrana **FLOORTEC** viene installata all'esterno, possono essere necessarie ulteriori misure di protezione per proteggerla dalle condizioni ambientali avverse. Questo potrebbe includere l'uso di materiali protettivi per proteggere la membrana dai danni causati soprattutto dal sole. Durante la posa della membrana **FLOORTEC** e nelle prime ore successive, è importante evitare l'esposizione diretta ai raggi solari. L'esposizione prolungata ai raggi UV potrebbe causare danni alla membrana o comprometterne le prestazioni.

Durante la posa della membrana, è essenziale proteggere la superficie dall'esposizione alla pioggia in quanto l'acqua può compromettere l'adesione.

Prima di applicare l'adesivo per la posa della ceramica sulla membrana **FLOORTEC**, assicurarsi di rimuovere eventuali ristagni d'acqua dalle cavità della membrana.

6. Dopo aver applicato la membrana **FLOORTEC**, la posa della ceramica può avvenire immediatamente utilizzando un adesivo adeguato al tipo di pavimentazione. **Non è necessario attendere tempi di attesa prolungati.** La scelta della spatola dentata per l'applicazione dell'adesivo dipende dal formato della piastrella per garantire una distribuzione uniforme dell'adesivo facilitando così una corretta adesione al supporto.

La posa della pavimentazione ceramica sopra FLOORTEC deve essere effettuata con un adesivo cementizio deformabile ad alte prestazioni, classificato come C2TE-S1 o superiori. Durante la posa delle piastrelle, è essenziale rispettare il tempo aperto dell'adesivo per garantire un'adesione efficace. Specialmente nei casi in cui i rivestimenti sono soggetti a particolari sollecitazioni meccaniche o in applicazioni esterne, è consigliabile realizzare una posa a letto pieno, seguendo le normative tecniche vigenti come la UNI 11493-1. Questo metodo assicura una distribuzione uniforme dell'adesivo e una migliore stabilità complessiva del pavimento.

Dopo aver applicato la membrana **FLOORTEC**, è consigliabile **rasare le cavità cilindriche** della membrana con la parte liscia della spatola. La quantità di adesivo per una normale installazione è di circa 1,4 – 1,8 kg/mq. Subito dopo, è possibile procedere con la posa della ceramica in un unico procedimento, utilizzando un letto di colla con dentatura adeguata. Tuttavia, in particolari situazioni di cantiere, è ammissibile rasare prima le cavità e procedere in un secondo momento con la stesura dell'adesivo di allettamento del rivestimento. Si consiglia di eliminare accuratamente la polvere aspirandola o, se necessario, applicando un promotore di adesione per garantire una migliore adesione tra l'adesivo e il supporto. Prima di procedere con la posa, è fondamentale verificare sempre le eventuali incompatibilità tra i materiali utilizzati, per evitare problemi di adesione o deterioramento nel tempo.

7. Per quanto riguarda i giunti di dilatazione, i giunti perimetrali e i raccordi flessibili con strutture fisse, è fondamentale seguire attentamente le **indicazioni specifiche fornite nel presente documento**, oltre alle normali regole della buona tecnica e alle norme vigenti.

Impermeabilizzazione secondaria

Per garantire una corretta impermeabilizzazione secondaria e sigillatura delle zone di giunzione della membrana **FLOORTEC**, **applicare con il collante impermeabilizzante KOLLTEC le fascette impermeabilizzanti FOILTEC/15.**

Le stesse bandelle si devono utilizzare anche per sigillare i raccordi tra pavimento e rivestimento, nonché per chiudere i lati aperti della membrana. Eseguire il risvolto tra parete e pavimento utilizzando la bandella **FOILTEC/15** avendo cura di posare 5 cm a pavimento e 10 cm a parete. In caso di presenza di angoli interni o esterni applicare con **KOLLTEC** gli appositi angoli **FOILTEC/I** oppure **FOILTEC/E.**

Le bandelle consentono anche di ottenere facilmente raccordi con **strutture fisse** come infissi di porte e finestre e bordi perimetrali in metallo, legno o materiale plastico. **Applicare il sigillante monocomponente FIXXTEC** prima su queste strutture fisse, quindi fissare la parte rimanente della bandella **FOILTEC/15** con **KOLLTEC** a letto pieno sopra la membrana **FLOORTEC.**

È importante verificare che il sigillante **FIXXTEC** sia adatto per il materiale della struttura fissa in questione prima di procedere con l'applicazione.

Scarichi a pavimento

I sistemi di scarico a pavimento **SHOWERTEC BALCONIES** sono stati appositamente progettati per garantire un perfetto raccordo con le membrane impermeabilizzanti Profilitec. Questi sistemi includono appositi tasselli di membrana **FOILTEC** pretagliati che consentono di collegarsi in modo sicuro e veloce al sistema **FLOORTEC** tramite collante **KOLLTEC**.

I sistemi di drenaggio **SHOWERTEC** sono ideali per l'installazione in aree che necessitano un drenaggio a pavimento, sia con scarico orizzontale che verticale, garantendo una completa impermeabilizzazione e una perfetta integrazione con il sistema Profilitec, assicurando un'installazione affidabile e duratura.

Avvertenze per l'installazione

Formato minimo del rivestimento ceramico: 5x5 cm

Spessore minimo del rivestimento ceramico 6 mm





1_ Il supporto deve essere portante, planare, pulito e senza asperità. Stendere l'adesivo cementizio con una spatola dentata 6x6 mm.



2_ Posare il border a partire dagli angoli.



3_ Tagliare preventivamente la membrana **FLOORTEC** e poi stenderla sul collante applicato precedentemente.

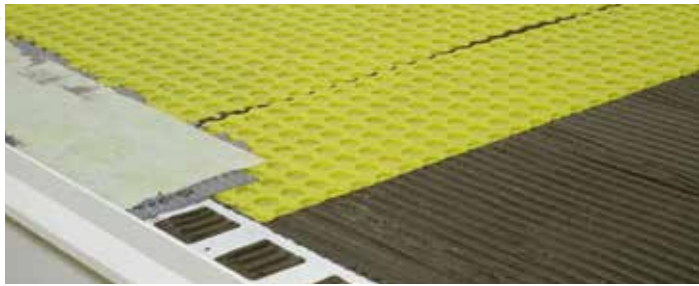


4_ Con l'utilizzo di un frattazzo in plastica premere adeguatamente la membrana.



5_ In caso di più tasselli, posizionare il tassello successivo adiacente a quello già posato, senza sovrapporli.





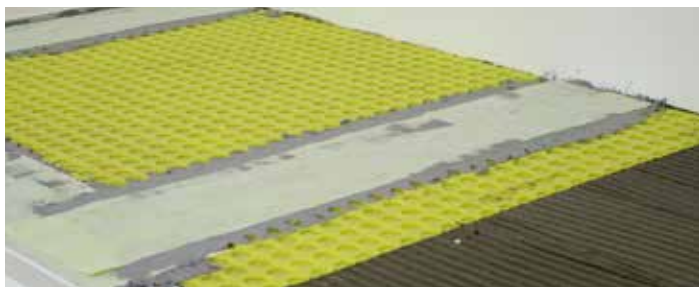
6_ In caso di utilizzo abbinato ai profili-gocciolatoio **BORDERTEC**, accostare **FLOORTEC** alla tranciatura del profilo e, successivamente, sigillare con **KOLLTEC** la tranciatura alla membrana **FLOORTEC** utilizzando la fascetta impermeabilizzante **FOILTEC**, incollandone metà sulla membrana e metà sul profilo.

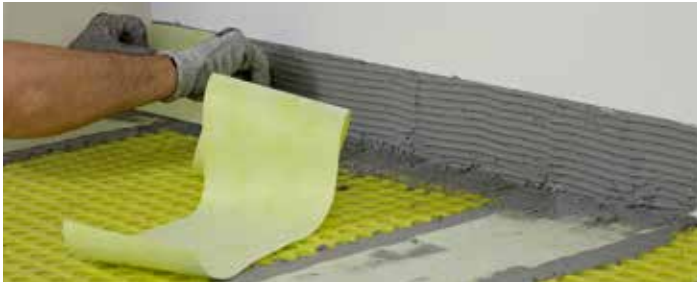


7_ Assicurarsi di rasare il collante **KOLLTEC** e colmare completamente le cavità cilindriche della membrana con una spatola liscia e successivamente con una spatola dentata idonea (3x3 o 4x4mm).

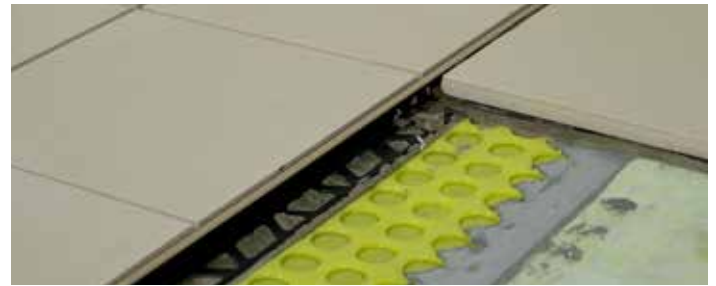


8_ Applicare **FOILTEC/15** per sigillare i punti di giunzione e di risvolto; far aderire la membrana alla colla servendosi di un frattazzo in plastica.





9_ Nei risvolti perimetrali la bandella si estenderà per 10cm verticalmente (bordo parete) e per 5cm orizzontalmente (pavimento).



10_ Distribuire l'adesivo cementizio riempiendo le cavità di **FLOORTEC**, pressandolo con la spatola liscia; stenderlo poi con la spatola dentata e posare il rivestimento ceramico e il giunto di dilatazione, dove previsto.



11_ I punti di giunzione tra profilo bordertec e la piastrella possono essere eseguiti con il sigillante multiuso **FIXXTEC**.

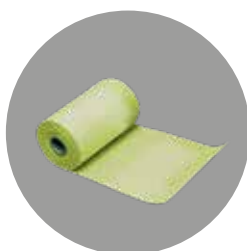
COMPONENTI

Componenti:

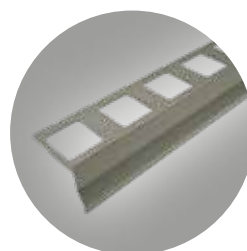
▶ KOLLTEC



▶ FOILTEC/15



▶ BORDERTEC



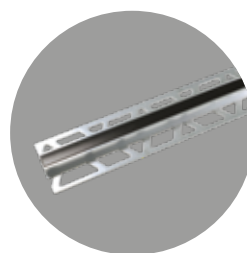
▶ FIXXTEC



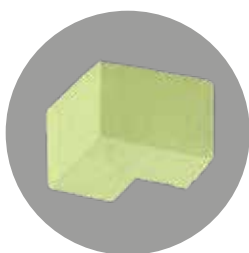
▶ FLOORTEC



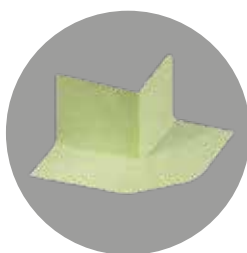
▶ COFLEX



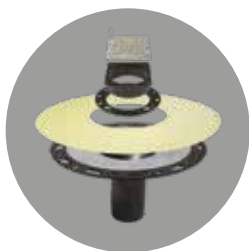
▶ FOILTEC/I



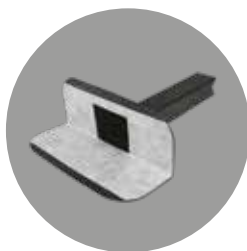
▶ FOILTEC/E



▶ STC-DC



▶ STC-DP



Attrezzi (non forniti da Profilitec):

- ▶ Spatola dentata (denti larghi)



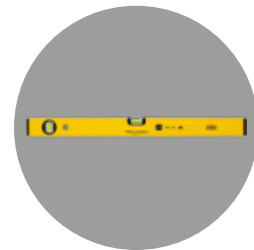
- ▶ Cazzuola



- ▶ Spatola dentata (denti stretti)



- ▶ Livella



- ▶ Spatola liscia o gommata



- ▶ Pistola per applicazione FIXXTEC



balco+tec

Gli spazi esterni, il nostro sistema:
la qualità che dura nel tempo



Profilitec S.p.A.

Via Scotte, 3 - 36033 Isola Vicentina
(Vicenza), ITALY
Tel: +39 0444 268311
e-mail: profilitec@profilitec.com (ITA)

Profilitec Corp.

472 Meeting Street, Suite C, No. 301 -
Charleston, SC 29403, USA
Ph: +1 855 290 9591
e-mail: customerservice@profilitec.com

Profilitec Iberica S.L.U.

Camí de Betxí, 2 - 12540 Vila-Real
(Castellón) España
Tel: +34 964 18 29 84
e-mail: iberica@profilitec.com

www.profilitec.com



MAN_BALC_IT0624