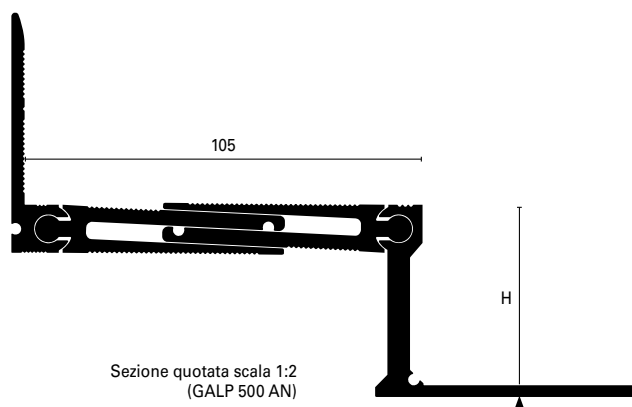




jointec GALP

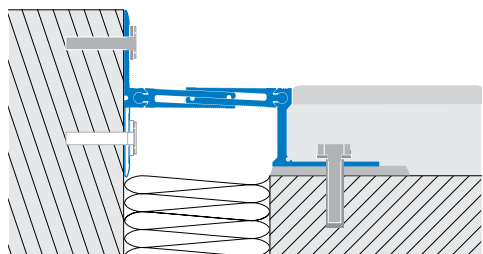
Giunti strutturali interamente realizzati in alluminio a scorrimento. Progettati per sopportare movimenti strutturali di edifici di grandi dimensioni o composti. Agiscono fra il pavimento e la parete. Vanno installati in corrispondenza degli spazi esistenti tra due parti semi-attaccate componenti uno stesso edificio. Sono in grado di collegare questi interspazi consentendo movimenti verticali, orizzontali e trasversali, a seconda degli assestamenti dell'edificio, siano essi ciclici o permanenti. Può essere utilizzato anche con fissaggio sulla parete verso il basso.



Le componenti orizzontali a scorrimento, consentono il movimento ed evitano gli accumuli di polvere e sporco. All'interno dei moduli creati dai giunti strutturali va comunque sempre previsto un ulteriore frazionamento della superficie con un reticolo di giunti di frazionamento, a seconda del tipo di passaggio previsto in superficie. Vedere quanto riportato nelle relative sezioni informative di pagina 263.

INSTALLAZIONE:

- Assemblare il giunto inserendo i due componenti orizzontali nelle due ali laterali.
- Allineare correttamente il giunto.
- Fissare le ali al sottofondo ed alle pareti con tasselli opportunamente dimensionati (7 ogni metro, cioè uno ogni 30 cm).
- Costruire quindi il massetto sopra la flangia del giunto strutturale e piastrellare.



JOINTEC GALP-AN Alluminio larghezza 105 mm - varco 95 mm

Profili estrusi di alluminio. Buone caratteristiche di resistenza meccanica nel tempo. Per l'utilizzo all'esterno è consigliabile l'impiego dei giunti in ottone o acciaio inox serie Jointec GM. Utilizzo pavimento-parete.



	H=mm	L=mm	Art.		
Materiale: Alluminio estruso	20	105	GALP	200	AN
	50	105	GALP	500	AN
	70	105	GALP	700	AN
Finitura: Naturale (AN)					
Lunghezza: 4,00 metri					