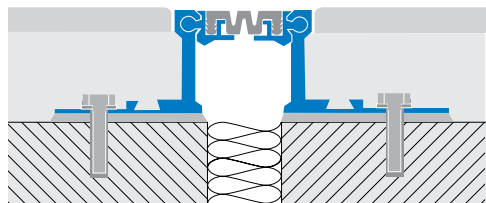




jointec GR

INSTALLAZIONE:

- Inserire l'inserto in metallo nelle ali laterali.
- Inserire la gomma nelle ali prima di allineare il giunto in opera.
- Proteggere eventualmente la gomma con del nastro adesivo per evitare che si sporchi di cemento.
- Fissare le ali laterali al sottofondo con tasselli opportunamente dimensionati (7 ogni metro, cioè uno ogni 30 cm, procedendo parallelamente sui due lati).
- Costruire quindi il massetto sopra le flange del giunto strutturale e piastrellare normalmente.



JOINTEC GR-AN* Alluminio larghezza 68 mm - varco 46 mm

Profili estrusi di alluminio. Buone caratteristiche di resistenza meccanica nel tempo. Per l'utilizzo all'esterno è consigliabile l'impiego del giunto in ottone Jointec GM. Inserto sintetico con elevato modulo di elasticità largo 37 mm. Inserto: Versione standard o liscia su richiesta (pag. 179).



JOINTEC GRL-AN* Alluminio larghezza 78 mm - varco 56 mm

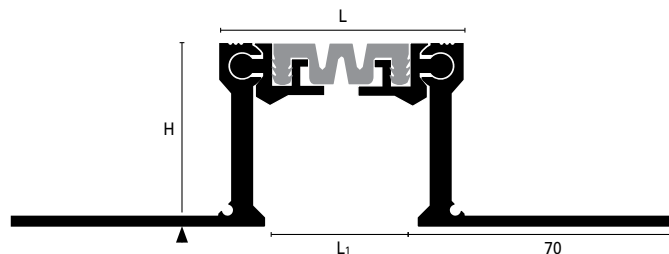
Profili estrusi di alluminio. Buone caratteristiche di resistenza meccanica nel tempo. Per l'utilizzo all'esterno è consigliabile l'impiego del giunto in ottone Jointec GM. Inserto sintetico con elevato modulo di elasticità largo 47 mm.



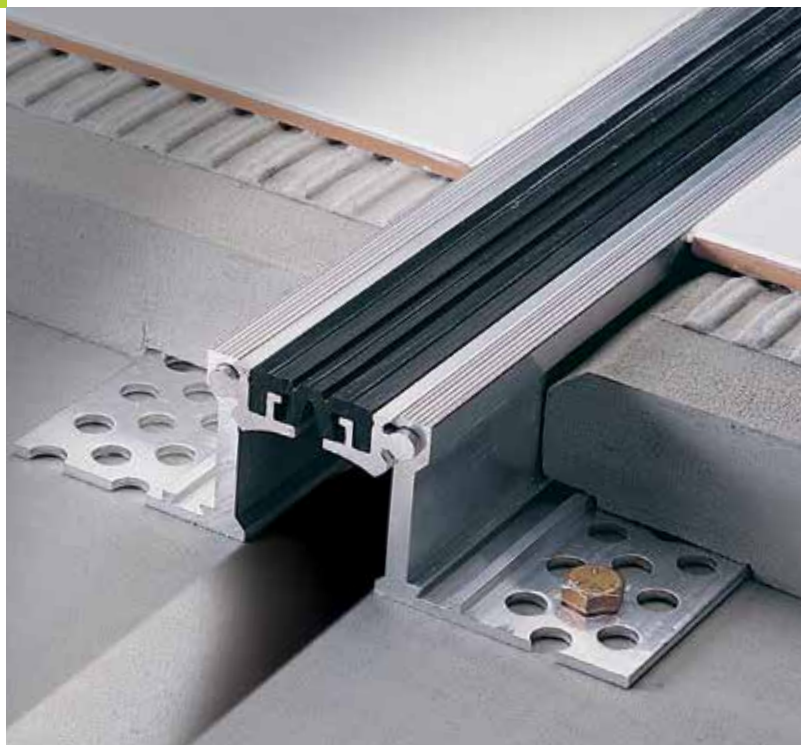
Giunti strutturali componibili con movimento di rotazione tra le ali in metallo e l'inserto in gomma sintetica.

Progettati per sopportare movimenti strutturali di edifici di grandi dimensioni o composti. Vanno installati in corrispondenza degli spazi esistenti tra due parti semi-attaccate componenti uno stesso edificio o tra due diverse campate. Sono in grado di collegare questi interspazi consentendo movimenti verticali, orizzontali e trasversali, a seconda degli assestamenti dell'edificio, siano essi ciclici o permanenti.

All'interno dei moduli creati dai giunti strutturali va comunque sempre previsto un ulteriore frazionamento della superficie con un reticolo di giunti di frazionamento, a seconda del tipo di passaggio previsto in superficie. Vedere quanto riportato nelle relative sezioni informative di pagina 263.



Sezione quotata scala 1:2 (GR 500 AN*)



	H=mm	L=mm	L1=mm	Art.		
Materiale: Alluminio estruso	20	68	46	GR	200	AN 51/23*
	50	68	46	GR	500	AN 51/23*
	70	68	46	GR	700	AN 51/23*
Finitura: Naturale (AN)						
Inserto*: Resinprene Nero (P51 - consigliato), Grigio cemento (P23)						
Lunghezza: 4,00 metri						

*"S" per la versione con inserto "liscio"

Materiale: Alluminio estruso	20	78	56	GRL	200	AN 51/23
	50	78	56	GRL	500	AN 51/23
	70	78	56	GRL	700	AN 51/23
Finitura: Naturale (AN)						
Inserto: Resinprene Nero (P51 - consigliato), Grigio cemento (P23)						
Lunghezza: 4,00 metri						