

multiclip

Il sistema brevettato **MULTICLIP** prevede una serie completa di profili per pavimenti utili per risolvere ogni situazione.

Il sistema **MULTICLIP** si adatta a tutti gli spessori dei rivestimenti, di qualunque natura essi siano ed in particolar modo a pavimenti in legno melaminico.

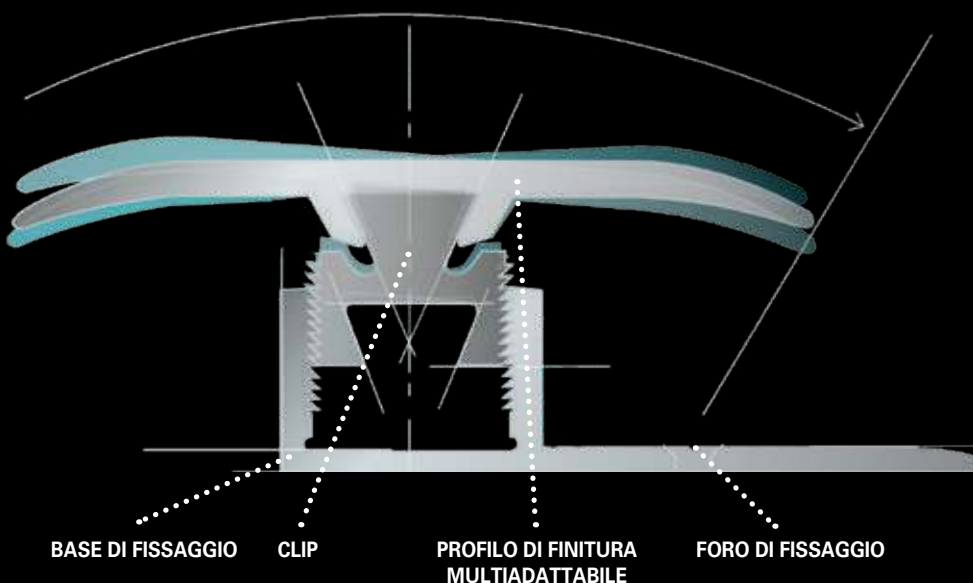
L'utilizzo delle "clips" modulari permette di ottenere spessori sempre maggiori conformandosi all'altezza dei pavimenti e agli eventuali dislivelli di raccordo.

Risulta quindi un sistema polivalente ed economico, che permette con pochi elementi di risolvere ogni situazione.

Brevetto depositato.

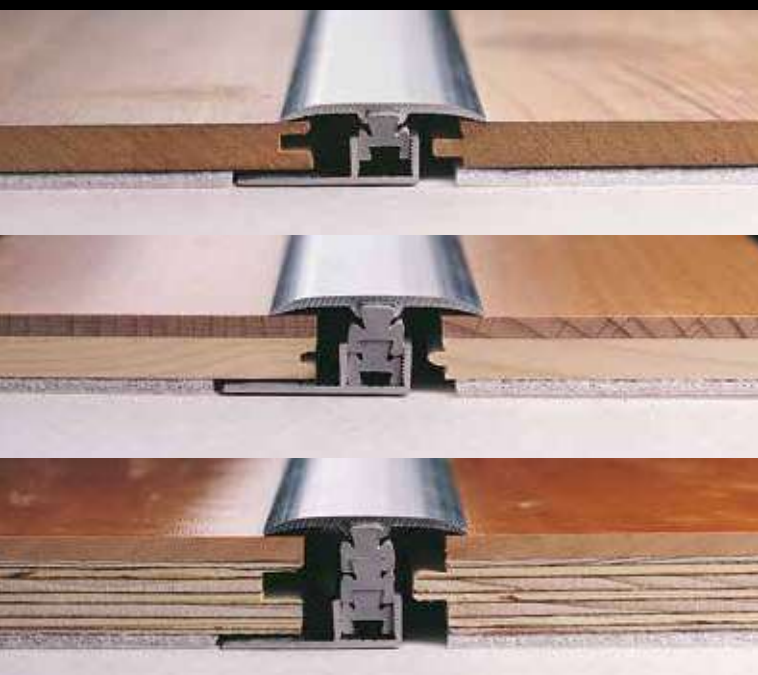
MULTIFIX sistema di fissaggio alternativo con tasselli.

Oltre al sistema professionale di fissaggio con l'uso delle clips è possibile utilizzare gli appositi tasselli in nylon, **MULTIFIX**, fermo restando l'uso degli stessi profili di finitura.



Il sistema **MULTICLIP** è composto da:

- Una serie di profili di finitura in diverse forme, colorazioni e materiali.
- Una base di fissaggio da applicare con viti e tasselli, oppure traforata per l'incollaggio al sottofondo.
- Le "clips" componibili per l'incastro e l'ottenimento dei vari spessori richiesti.



L'utilizzo di una "clip" per pavimenti di spessore tra 6 ÷ 10 mm

L'utilizzo di due "clips" per pavimenti di spessore tra 11 ÷ 15 mm

L'utilizzo di tre "clips" per pavimenti di spessore tra 16 ÷ 20 mm



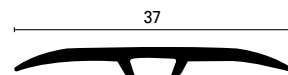
multiclip CLG 370

Profilo di giunzione per pavimenti complanari brevettato.

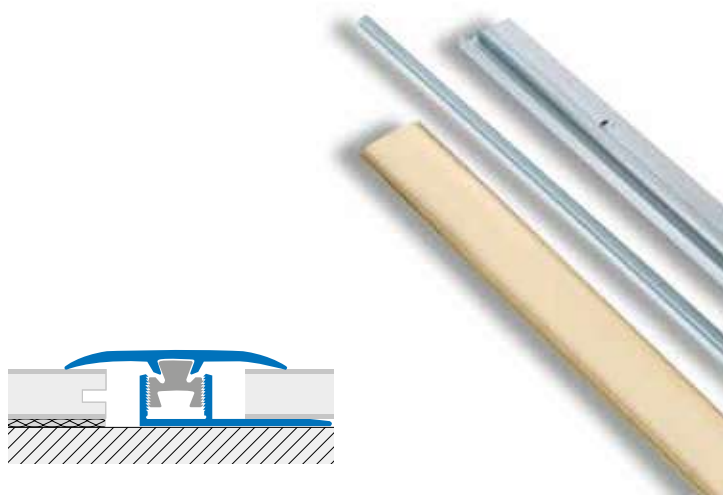
Innovativo, perché l'ingegnoso sistema con clip in Resinil consente, ruotando, di compensare anche piccole differenze di dislivello sino a 3 mm. La modularità del sistema permette inoltre di raccordare pavimenti di qualsiasi spessore, sovrapponendo tra loro a piacere le clips, rendendo quindi **MULTICLIP** adatto anche a pavimenti di materiali con spessori importanti.

Funge da giunto di dilatazione, grazie alla cavità interna di 16 mm che consente un movimento dei pavimenti sottostanti di oltre ± 5 mm.

Va infatti considerato che, in condizioni medie di umidità, la dilatazione media dei pavimenti melaminici con doppio strato è di 0,5 mm per metro lineare di campata.



Sezione quotata scala 1:1



MULTICLIP CLG 370 A* Alluminio anodizzato

Finiture in alluminio anodizzato nei colori Argento, Oro, Bronzo, che rendono il sistema Multiclip® particolarmente versatile, consentendo di abbinarlo a pavimenti di qualsiasi natura.

Montaggio con Clip CL 80 P + base alluminio CLB 80 ANF/ANT.

MULTICLIP CLG 370* Alluminio rivestito finitura legno

Finiture in melaminico su profili in alluminio, in otto principali tonalità legno, con buona resistenza all'abrasione, comparabile a quella comunemente garantita dai pavimenti melaminici. Il rivestimento a finitura goffrata, liscio ed uniforme si mantiene libero da impurità sulla superficie.

Montaggio con Clip CL 80 P + base alluminio CLB 80 ANF/ANT.

MULTICLIP CLG 370* Alluminio sublimato

La tecnica di verniciatura per sublimazione permette una reale simulazione delle venature del legno. Le tre tonalità legno, Rovere Decapè (RD), Rovere Wengé (RW) e Rovere Grigio (RG), garantiscono un'ottima resistenza all'usura.

MULTICLIP CLG 370 OL Ottone lucido

Innovativo: il sistema modulare Multiclip® consente l'utilizzo anche di profili di finitura in ottone, in quanto le clips in Resinil ne evitano il grippaggio. Ottone massiccio lucidato per una finitura intramontabile e un'ottima resistenza agli impatti meccanici.

Montaggio con Clip CL 80 P + base alluminio CLB 80 ANF/ANT.

| | Art. | | | Finitura |
|------------------------------|---------|----|--|----------|
| Materiale: | CLG 370 | AS | | Argento |
| Alluminio anodizzato estruso | CLG 370 | AO | | Oro |
| Lunghezza: 2,70 metri | CLG 370 | AB | | Bronzo |
| 0,90 / 1,35 metri | | | | |

| | | | | |
|-----------------------------|---------|----|--|-------------|
| Materiale: | CLG 370 | RS | | Sbiancato |
| Alluminio rivestito estruso | CLG 370 | AC | | Acerò |
| Lunghezza: 2,70 metri | CLG 370 | FA | | Faggio |
| 0,90 / 1,35 metri | CLG 370 | RO | | Rovere |
| | CLG 370 | CI | | Ciliegio |
| | CLG 370 | NC | | Noce chiaro |
| | CLG 370 | NS | | Noce scuro |
| | CLG 370 | WE | | Wengé |

| | | | | |
|-----------------------|---------|----|--|---------------|
| Materiale: | CLG 370 | RD | | Rovere Decapè |
| Alluminio sublimato | CLG 370 | RW | | Rovere Wengé |
| Lunghezza: 2,70 metri | CLG 370 | RG | | Rovere Grigio |
| 0,90 / 1,35 metri | | | | |

| | | | | |
|-----------------------|---------|----|--|---------------|
| Materiale: | CLG 370 | OL | | Ottone lucido |
| Ottone estruso | | | | |
| Lunghezza: 2,70 metri | | | | |
| 0,90 / 1,35 metri | | | | |

Lunghezze disponibili in Kit SELFLINE pretagliate 0,90/1,35m