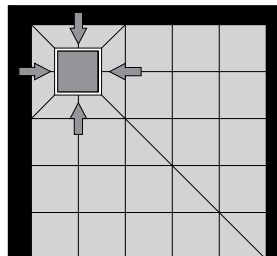




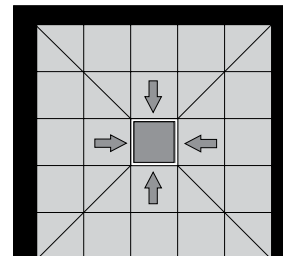
**SQUARE DRAIN** è una piletta squadrata per il drenaggio con altezza di soli 5,6 cm e il monoblocco in acciaio.

**SQUARE DRAIN** offre una gamma di tre griglie diverse, dal minimale della PLANO, alla tecnica STAR fino all'integrata al rivestimento TILE.

Il prodotto finito si compone di canaletta a cui andrà aggiunta la griglia desiderata.

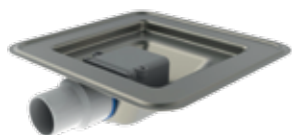


Variante di montaggio n.1

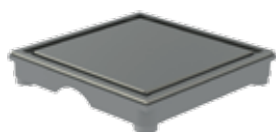


Variante di montaggio n.2

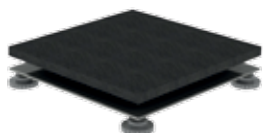
# square drain SD



**SQUARE DRAIN**  
Canaletta completa



**Griglia PLANO**  
Acciaio inox spazzolato



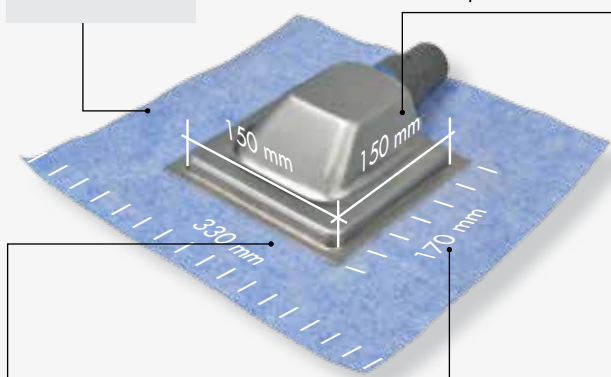
**Griglia TILE**  
da piastrellare



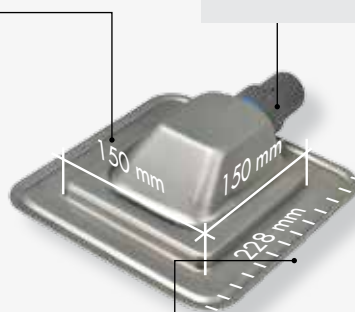
**SQUARE DRAIN**  
SDS150IL/M

**150x150 mm**  
Ingombro massetto  
per tutti i modelli SQUAREDRAIN

**SQUARE DRAIN**  
SDS150IL/N  
SDS150IL/S



**330x330 mm**  
Ingombro membrana nel modello  
SQUAREDRAIN SDS150IL/M

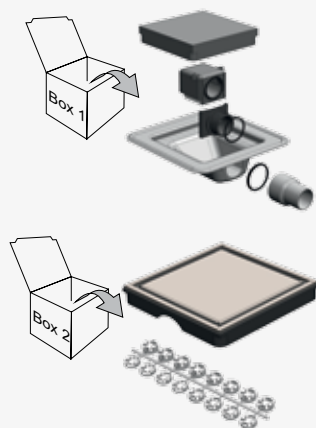


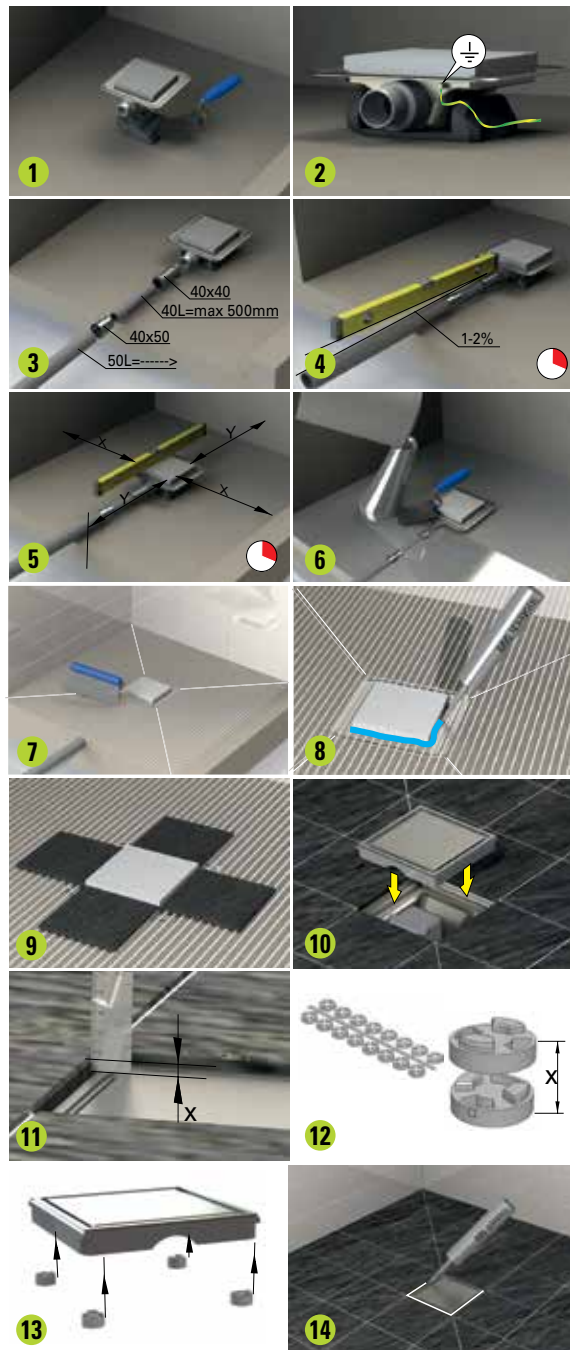
**170x170 mm**  
Ingombro attacco  
membrana in tessuto

**228x228 mm**  
Spazio aggrappaggio membrana nel modello  
SQUAREDRAIN SDS150IL/N e SDS150IL/S

\*misura non influente ai fini della posa

\*misura non influente ai fini della posa





**Inox SQUARE DRAIN - Canaletta**



**Griglia PLANO - Planare**



**Griglia TILE - da piastrellare**



	AxBxH	Art.		
Materiale:	*228x228x56	SDS	150	IL/N
Acciaio inox (/N)	*228x228x56	SDS	150	IL/S
Acciaio inox con sabbatura (/S)	*170x170x56	SDS	150	IL/M
Acciaio inox con membrana (/M)				

\* misura non influente ai fini della posa

	AxBxH	Art.		
Materiale:	150x150x6-20	SDG	150	IL/PT
Griglia planare in acciaio inox spazzolato				

	AxBxH	Art.		
Materiale:	150x150x6-20	SDG	150	IL/T
Griglia con supporto piastrellabile				