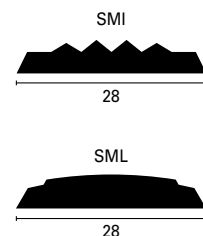
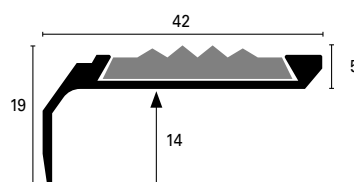




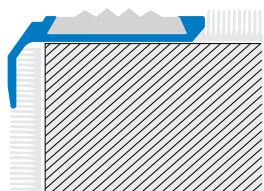
stairtec™ SM

STAIRTEC SM est un nez de marche composé d'une structure en aluminium ou laiton et d'une garniture antidérapante et interchangeable en élastomère lisse ou striée. Proposés en plusieurs couleurs, ces profils offrent la meilleure solution pour la finition et la protection des bords de marche revêtus de moquette ou de caoutchouc.



Indications de pose:

- Coupez le profilé en aluminium.
- Installez le profilé au sol utilisant des vis (faisant attention de mettre les vis dans la rainure où l'insert en plastique est ensuite appliqué).
- Coupez l'insert à mesure.
- Appliquez l'insert coupé dans le profilé, pressant les extrémités et ensuite les relâchant (ainsi les vis seront invisibles).



STAIRTEC SM 14 A*N Aluminium anodisé extrudé

Finition en aluminium anodisé Argent (ASN), Or (AON) ou Bronze (ABN).
Bonne résistance à l'oxydation.

Insert antidérapant SMI, SML à commander séparément (voir page suivante).

	BxH	Art.		
Matériau:	42x14	SM	14	ASN
Aluminium anodisé extrudé	42x14	SM	14	AON
Finition *: Argent (ASN), Or (AON), Bronze (ABN)	42x14	SM	14	ABN
Longueur : 2,70 mètres				

STAIRTEC SM 14 OLN Laiton poli extrudé

Profil en laiton, résistant aux contraintes mécaniques et aux agressions chimiques grâce à sa forme spécifique et aux caractéristiques intrinsèques du matériau.

Matériau:	42x14	SM	14	OLN
Laiton extrudé				
Finition : Polie (OLN)				
Longueur : 2,70 mètres				

STAIRTEC SMI / SML Insert Synthétique Antidérapant

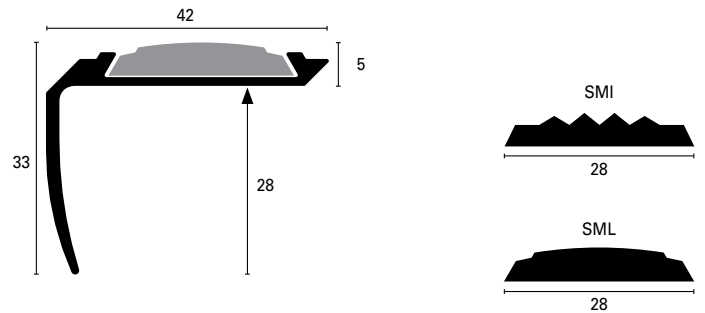
Garniture en élastomère synthétique en version lisse, réf. SML, ou striée, réf. SMI.

SMI - Version moletée					
	mm	Art.			Couleur
Matériau: Resinflex	28	SMI	28	P23	Gris
	28	SMI	28	P32	Beige foncé
Longueur rouleau: 20 m	28	SMI	28	P51	Noir
Largeur: 28 mm					

SML - Version lisse					
	mm	Art.			Couleur
Matériau: Resinflex	28	SML	28	P23	Gris
	28	SML	28	P32	Beige foncé
Longueur rouleau: 20 m	28	SML	28	P51	Noir
Largeur: 28 mm					



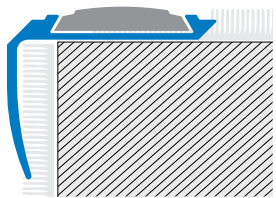
STAIRTEC SM est un nez de marche composé d'une structure en aluminium ou laiton et d'une garniture antidérapante et interchangeable en élastomère lisse ou striée. Proposés en plusieurs couleurs, ces profils offrent la meilleure solution pour la finition et la protection des bords de marche revêtus de moquette ou de caoutchouc.



stairtec™ SM

Indications de pose:

- Coupez le profilé en aluminium.
- Installez le profilé au sol utilisant des vis (faisant attention de mettre les vis dans la rainure où l'insert en plastique est ensuite appliqué).
- Coupez l'insert à mesure.
- Appliquez l'insert coupé dans le profilé, pressant les extrémités et ensuite les relâchant (ainsi les vis seront invisibles).



STAIRTEC SM 28 A*N Aluminium anodisé extrudé

Profili in alluminio anodizzato, con Finiton color Argent (ASN), Or (AON) et Bronze (ABN). de abbinare con insert antidérapante versione zigrinata (SMI) o liscia (SML).

	BxH	Art.		
Matériau:	42x28	SM	28	ASN
Aluminium anodisé extrudé	42x28	SM	28	AON
Finition *: Argent (ASN), Or (AON), Bronze (ABN)	42x28	SM	28	ABN
Longueur : 2,70 mètres				

STAIRTEC SMI / SML Insert Synthétique Antidérapant

Garniture en élastomère synthétique en version lisse, réf. SML, ou striée, réf. SMI.

SMI - Version moletée					
	mm	Art.			Couleur
Matériau: Resinflex	28	SMI	28	P23	Gris
	28	SMI	28	P32	Beige foncé
Longueur rouleau: 20 m	28	SMI	28	P51	Noir
Largeur: 28 mm					

SML - Version lisse					
	mm	Art.			Couleur
Matériau: Resinflex	28	SML	28	P23	Gris
	28	SML	28	P32	Beige foncé
Longueur rouleau: 20 m	28	SML	28	P51	Noir
Largeur: 28 mm					