

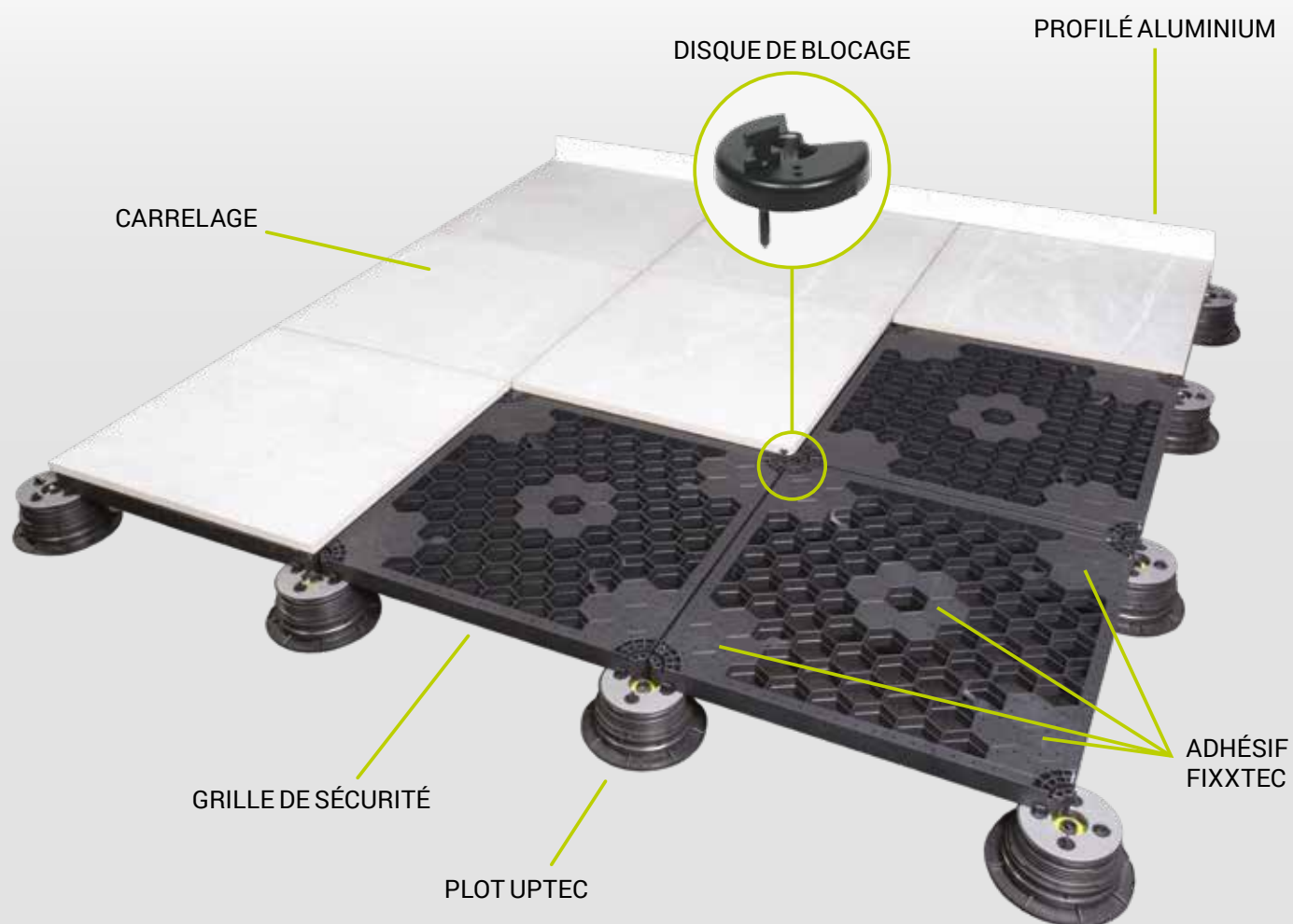
## SYSTÈME ANTI-VENT

### DESCRIPTION DU PRODUIT



Le système anti-vent UPTEC comprend une grille en plastique doté de trois zones de collage (périmétrique, centrale et auxiliaire), d'un adhésif Profilitec FIXXTEC et d'un disque de verrouillage SUPALOCK.

### COMPOSITION





Disque de blocage  
**SUPALOCK**

Le disque de blocage SUPALOCK est la solution simple et sûre pour assurer une connexion solide, durable et permanente entre les grilles de sécurité SUPATRAY. Conçu avec un design innovant, SUPALOCK est fabriqué en aluminium de haute qualité et dispose de broches spécialement conçues pour assurer une adhérence optimale et une résistance aux conditions de vent extrêmes jusqu'à 225 km/h.

Colle  
**FIXXTEC**

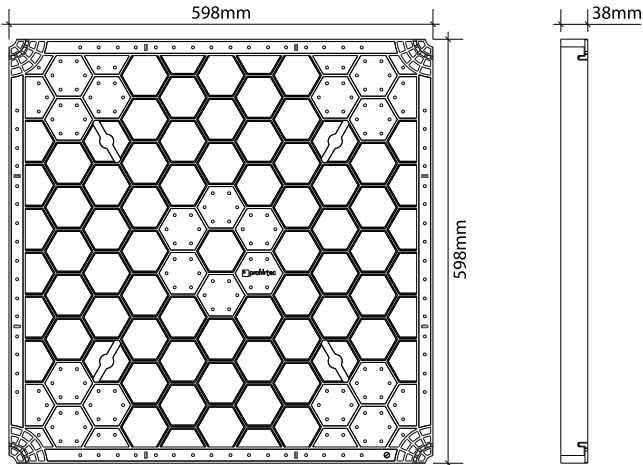
FIXXTEC est un adhésif polyvalent formulé pour coller et sceller une variété de matériaux de construction. Appliqué sur les sections appropriées pour la colle de la grille SUPATRAY, FIXXTEC garantit une adhérence optimale et permanente des carreaux à la grille elle-même.



Profilé en aluminium  
**SUPAA24240**

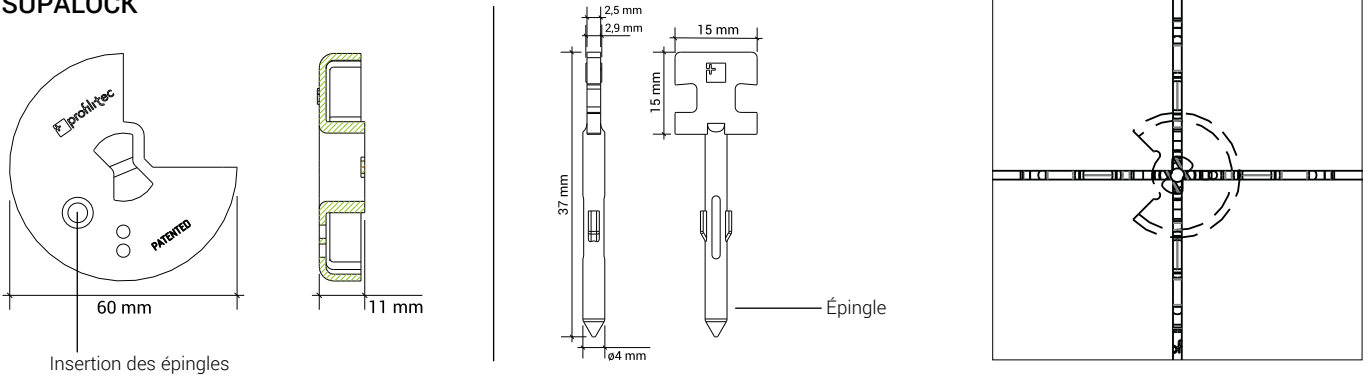
Le profilé en aluminium thermolaqué SUPAA24240 complète la gamme d'accessoires disponibles pour la fonction Antivent. Ce profilé en "L" très résistant offre une résistance supplémentaire au soulèvement du sol le long des murs périphériques (et des parapets), maintenant les carreaux fermement en place et améliorant l'harmonie esthétique du plancher.

SUPATRAY



uptec SUPATRAY >> Grille de sécurité						
Cod.	LxB mm	Matériel	Impact environnemental	Poids	Poids pck	Pcs/pck
SUPATRAY	598 x 598	Plastique ABS + 4 renforts en acier galvanisé	Recyclable - déchet non dangereux	3,1 kg	173,6 kg	56

SUPALOCK



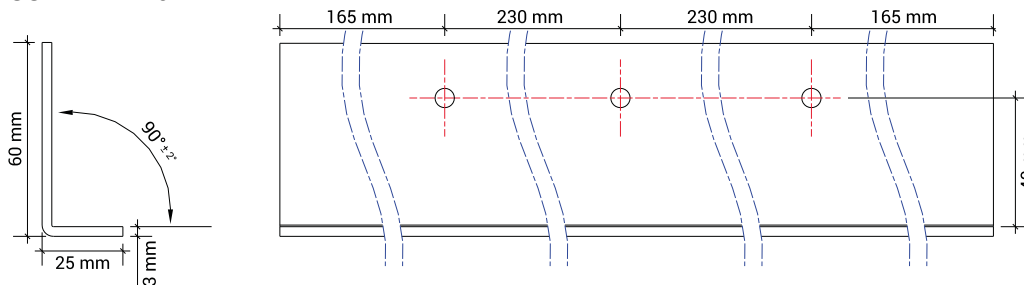
uptec SUPALOCK >> Elément de verrouillage en aluminium pour grille de sécurité				
Cod.	Matériel	Impact environnemental	Poids pck	Pcs/pck
SUPALOCK	Aluminium peint	Recyclable - déchet non dangereux	20 g	240

Peint en noir

Utilisable avec des joints de 4 mm

SUPAA24240

Longueur: 2,40 mètres



uptec SUPAA24240 >> Profilé en "L" pour système antivent				
Cod.	Matériel	Impact environnemental	Poids pck	Pcs/pck
SUPAA24240	Aluminium peint	Recyclable - déchet non dangereux	1,58 kg	5

A24

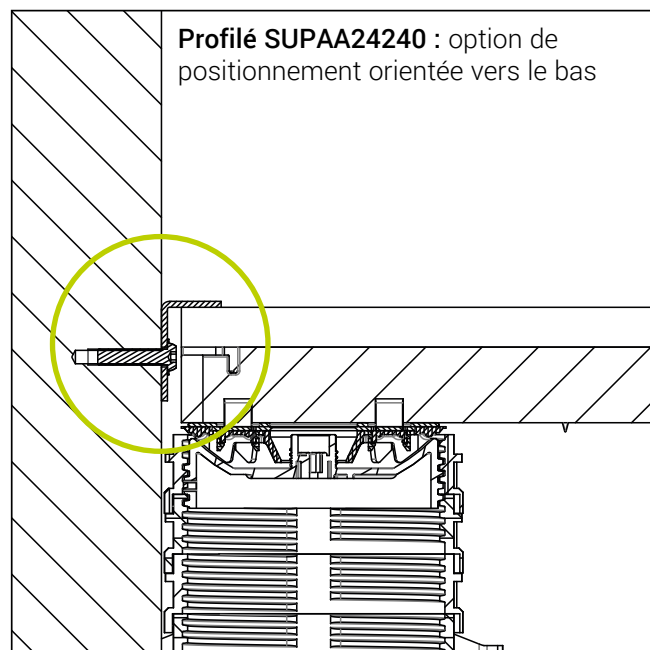
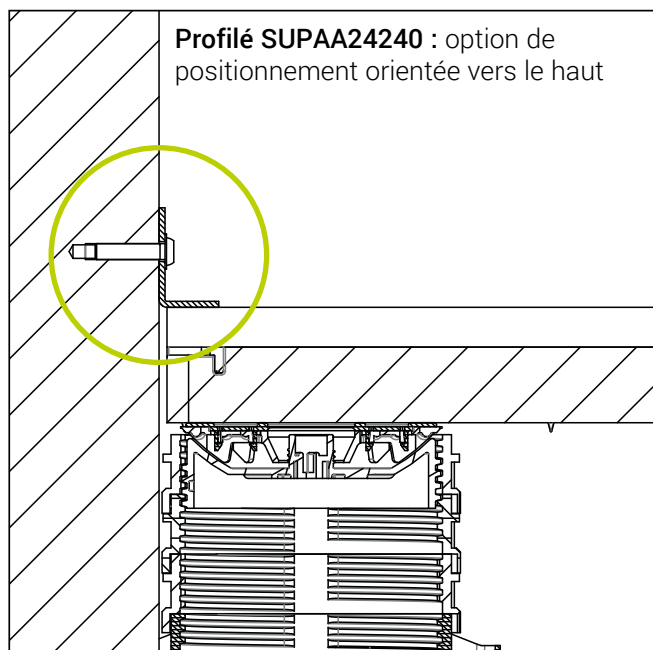
Utilisable avec des vis ØM5

Profilitec S.p.A.  
Via Scotte, 3 - 36033 Isola Vicentina (Vicenza), ITALY  
Tel: +39 0444 268311  
e-mail: profilitec@profilitec.com

Profilitec Corp.  
e-mail: customerservice@profilitec.com

Profilitec Ibérica, S.L.U.  
e-mail: iberica@profilitec.com





## PHASES D'INSTALLATION

1. Collez les dalles de sol sur le SUPATRAY avec la colle FIXXTEC en le plaçant aux endroits désignés sur la grille.
2. Positionner et niveler les supports réglables avant de placer les dalles assemblées sur les grilles au-dessus d'elles.
3. Reliez solidement les quatre coins des grilles à l'aide du disque SUPALOCK puis verrouillez-les à l'aide de la clé SUPAK.

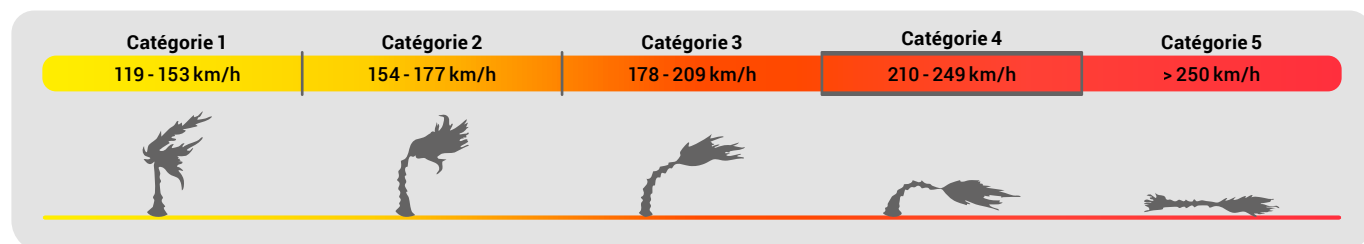
## TESTS ET CERTIFICATIONS

### TEST DE RESISTANCE AU VENT

Le système anti-vent UPTEC a passé avec succès des tests rigoureux dans un important centre de test international aux États-Unis, où, grâce à l'utilisation de ventilateurs puissants, il a été possible d'analyser avec précision les performances du système dans des situations réelles. Les tests reproduisent les conditions auxquelles le revêtement de sol est soumis en présence d'événements météorologiques extrêmes tels que les typhons et les ouragans, garantissant une analyse précise des performances du système.

Les résultats obtenus ont confirmé que le système anti-vent UPTEC peut résister à des vents de catégorie 4 sur l'échelle Saffir-Simpson, garantissant au revêtement de sol une durabilité et une sécurité inégalées.

### Échelle de Saffir-Simpson



**Profilitec S.p.A.**  
Via Scotte, 3 - 36033 Isola Vicentina (Vicenza), ITALY  
Tel: +39 0444 268311  
e-mail: [profilitec@profilitec.com](mailto:profilitec@profilitec.com)

**Profilitec Corp.**  
e-mail: [customerservice@profilitec.com](mailto:customerservice@profilitec.com)

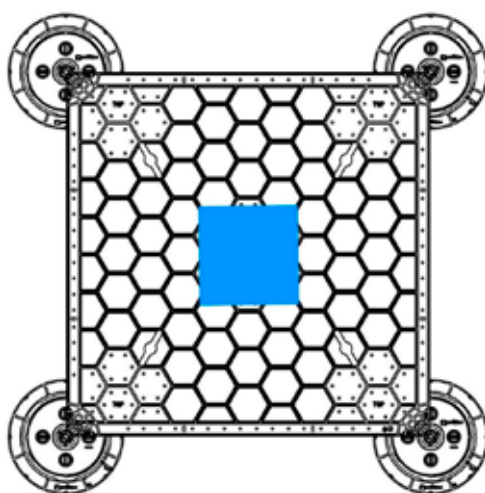
**Profilitec Ibérica, S.L.U.**  
e-mail: [iberica@profilitec.com](mailto:iberica@profilitec.com)

 **profilitec**  
positive profile



#### TEST DE CHARGE

Structure	Charge (daN)	Charge (lbs)
1	512	1129
2	719	1585
3	557	1227



**Profilitec S.p.A.**  
 Via Scotte, 3 - 36033 Isola Vicentina (Vicenza), ITALY  
 Tel: +39 0444 268311  
 e-mail: [profilitec@profilitec.com](mailto:profilitec@profilitec.com)

**Profilitec Corp.**  
 e-mail: [customerservice@profilitec.com](mailto:customerservice@profilitec.com)

**Profilitec Ibérica, S.L.U.**  
 e-mail: [iberica@profilitec.com](mailto:iberica@profilitec.com)


  
 positive profile