

SUPAANG240

DESCRIPTION DU PRODUIT



SUPAANG240

SUPAANG240 est une poutrelle en aluminium pour les installations de sols surélevés. SUPAANG240 offre la liberté et la flexibilité dans le choix de la taille, du schéma de pose des carreaux à utiliser en plus de la possibilité d'être utilisée avec des différents matériaux de revêtement de sol (Céramique, pierre naturelle, bois..etc).

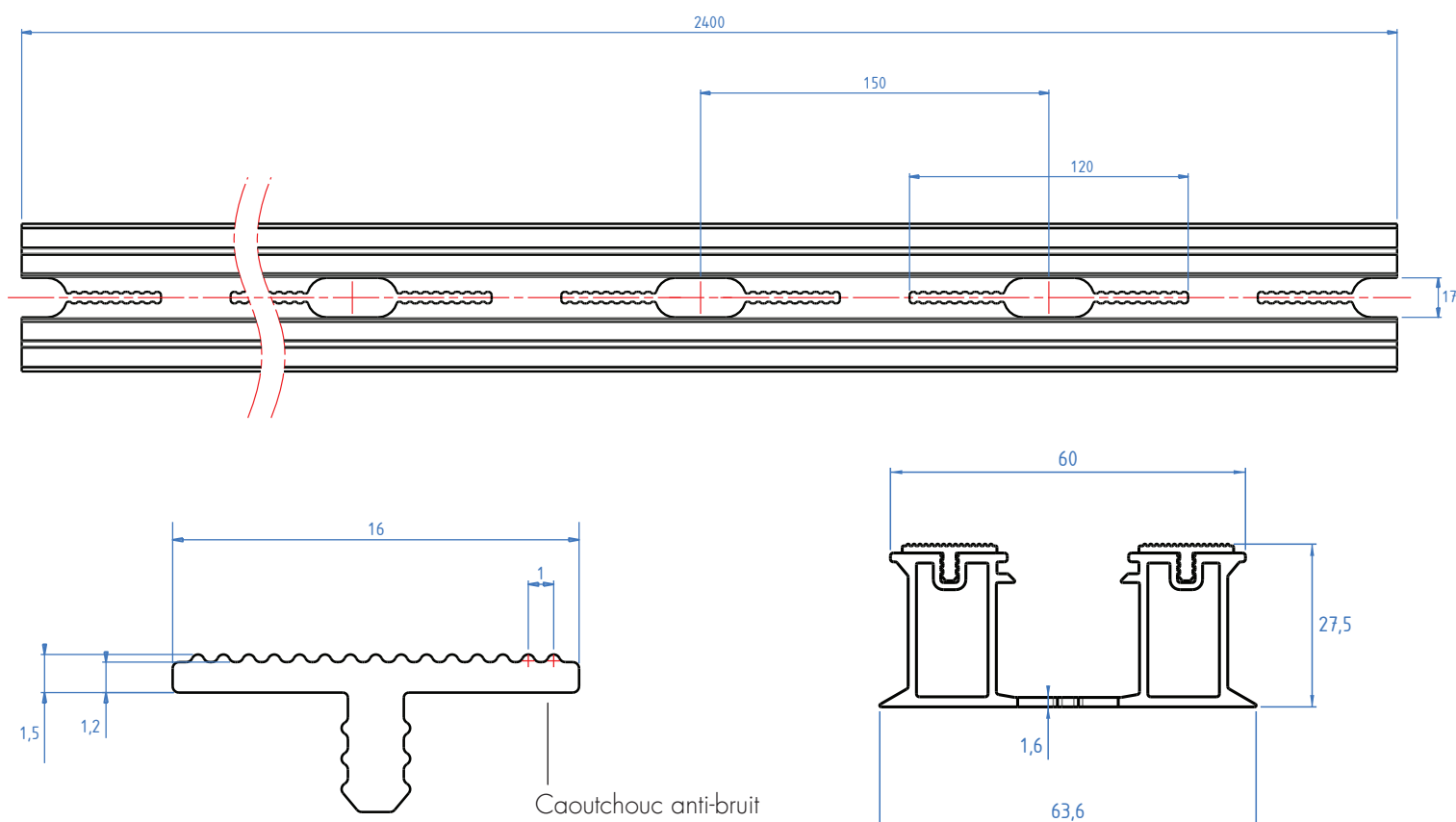
SUPAANG240 peut être utilisée en combinaison avec les plots Uptec et Uptec Ground (ailettes de 4 mm).

La partie supérieure est équipée de deux rails spéciaux dans lesquels est inséré une garniture en caoutchouc antidérapant et anti bruit. La lambourde est fournie avec le caoutchouc pré-appliqué, ce qui permet aux installateurs de gagner un temps précieux, tout en assurant une installation rapide et facile.

La partie inférieure comporte des trous qui assurent une parfaite évacuation de l'eau et permettent de régler la hauteur pendant et éventuellement après l'installation. En outre, la géométrie dentelée des trous assure une fixation sûre et stable à la tête du plot pendant l'installation.

DESSINS TECHNIQUES

Longueur 2,40 m



UTILISATION

1. Placez et ajustez les plots uptec à la hauteur souhaitée en choisissant la tête SUPA4;
2. Posez la lambourde sur les plots uptec en encastrant celle-ci dans les ailettes d'écartement de 4 mm;
3. Effectuer les derniers ajustements millimétriques avec la clé SUPAK en profitant des trous situés à la base de la lambourde;
4. Placer l'entretoise SUPDG ou SUPCLIPG en fonction du type de matériau de revêtement à poser;
5. Posez le revêtement de sol.

CARACTÉRISTIQUES TECHNIQUES - SUPAANG240

Article	Matériel	Finition	Dimension	Poids	Impact environnemental
SUPAANG240	Aluminium T6	Aluminium naturel	60x27,5x2400	2,226 kg	Recyclable - déchets non dangereux

EMBALLAGE

Emballage: 5 pièces

Poids de l'emballage: 11,130 kg

AVERTISSEMENTS

Les plots Uptec et lambourdes SUPAANG240 sont conçus pour supporter des sols surélevés destinés uniquement à la circulation des piétons. Ils ne peuvent pas être soumis à des machines et des équipements vibrants. Cela inclut également les voitures, les véhicules d'entretien et autres équipements similaires.

ACCESSOIRES

- SUPAJG
- SUPDG
- SUPCLIPG
- SUPACLPT

Profilitec S.p.A.
Via Scotte, 3 - 36033 Isola Vicentina (Vicenza), ITALY
Tel: +39 0444 268311
e-mail: profilitec@profilitec.com (ITA)

Profilitec Corp.
472 Meeting Street, Suite C, No. 301 -
Charleston, SC 29403, USA
Ph: +1 855 290 9591
e-mail: customerservice@profilitec.com

 **profilitec**
positive profile